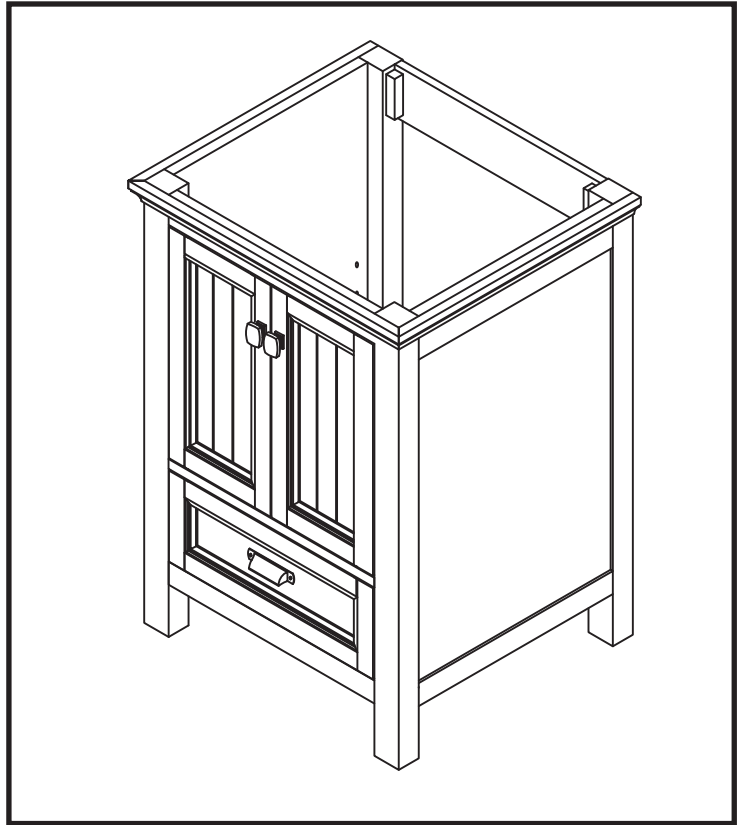


**BRANTLEY**  
by FOREMOST®

BAGV2422D  
BABV2422D  
BAWV2422D

**24" VANITY**  
**MEUBLE-LAVABO**  
**DE 24 PO**  
**TOCADOR DE 24"**



**Toll Free Customer Assistance**

Monday - Friday, 7:00 a.m. - 5:00 p.m., CST 1-888-620-3667 for U.S. Customers  
Monday - Friday, 8:00 a.m. - 5:00 p.m., EST 1-888-256-7551 for Canadian Customers

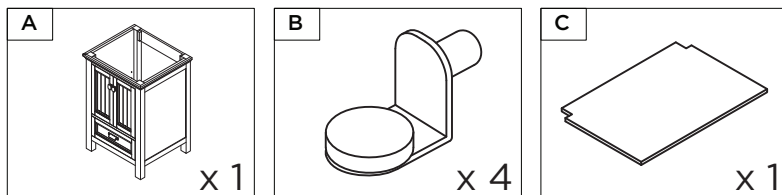
**Linge sans frais de service à la clientèle 1-888-256-7551 Clients Canadiens**  
De lundi au vendredi, de 8 h à 17 h, HNE

**Línea gratuita de ayuda al cliente: 1-888-620-3667**  
De lunes a viernes, de las 7.00 a las 17.00 horas, hora estándar Central

---

**PARTS LIST / LISTE DES PIÈCES / LISTA DE PARTES**

---



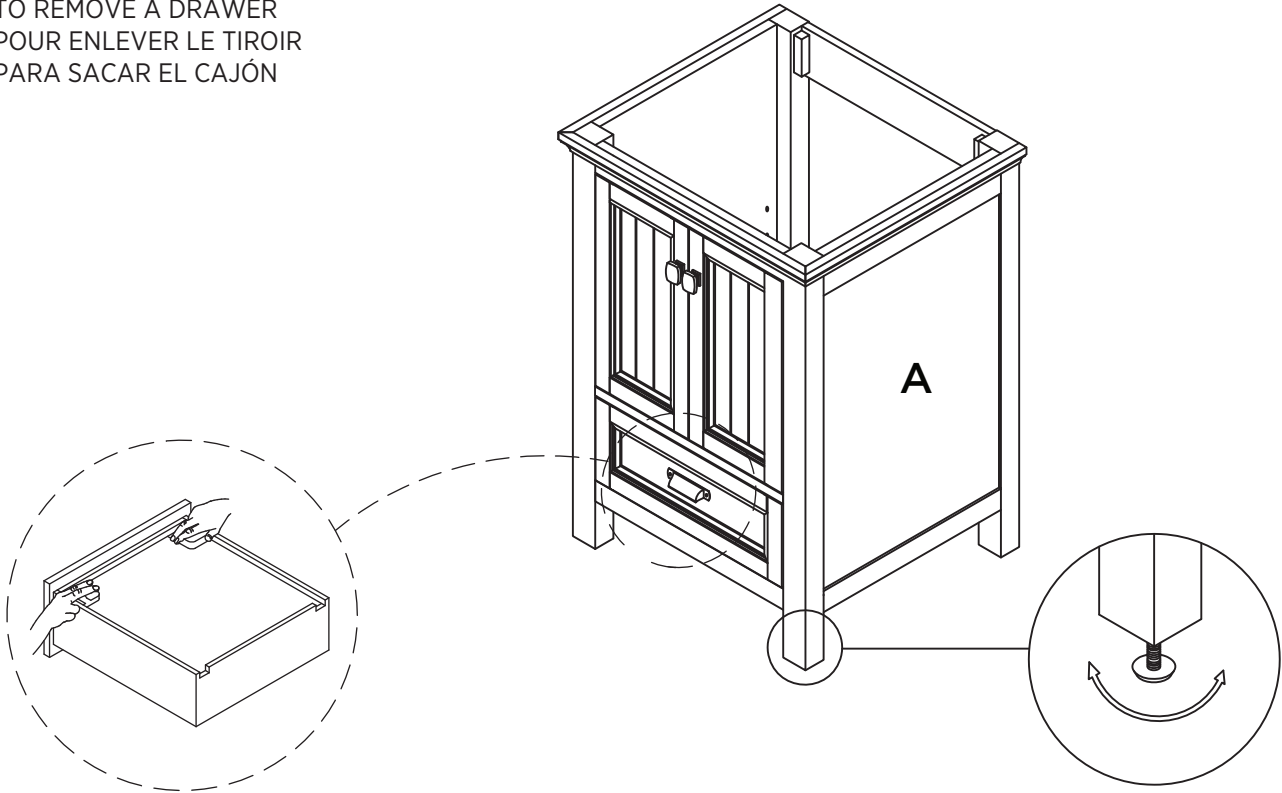
---

**NO TOOLS REQUIRED / AUCUN OUTIL REQUIS / NO HERRAMIENTAS REQUERIDAS**

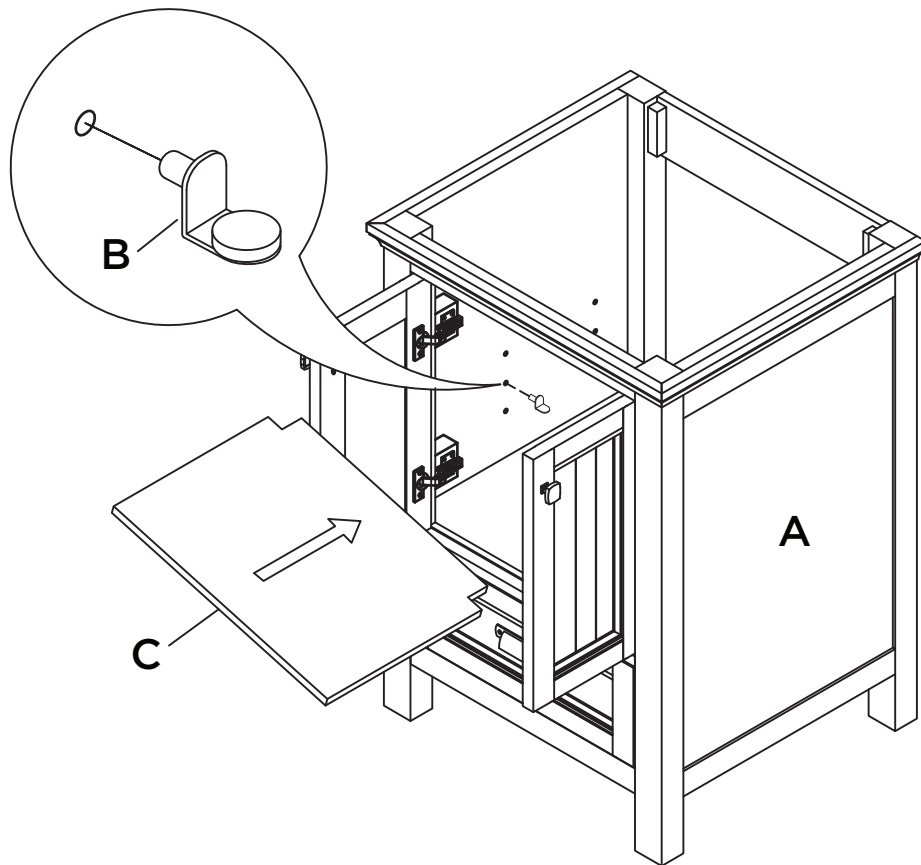
---

1

TO REMOVE A DRAWER  
POUR ENLEVER LE TIROIR  
PARA SACAR EL CAJÓN



2



# FOREMOST®

**Thank you** for purchasing this FOREMOST® furniture. Your new assembled furniture is constructed using only the finest materials and captures the essence of timeless beauty and style.

At Foremost Groups, Inc. & Foremost International Ltd., each piece of quality cabinetry is designed with the customer in mind. Every aspect of what we do revolves around the customers needs.

Should you have any questions about your furniture, we would like to address the concern quickly. Our trained staff is ready to help you with quick, efficient service. Please call our toll free Customer Service number.

**U. S. Customers: 1-888-620-3667**  
**Monday - Friday, 7:00 a.m. - 5:00 p.m., CST**

**Canadian Customers: 1-888-256-7551**  
**Monday - Friday, 8:00 a.m. - 5:00 p.m., EST**

## Keeping Your Furniture Beautiful

Quality wood furniture is a significant investment expected to last for generations. To maintain its beauty and help it last, wood furniture needs the right care. FOREMOST® furniture is finished with two to three coats of lacquer for extra depth and long-lasting durability. The sheen, or gloss, of the finish ranges from high to low, depending on the piece or collection. The finish protects the wood and adds to its beauty. No finish is totally indestructible, but with regular care, the finish will last much longer, providing years of enjoyment to you.

To protect and care for your furniture, we suggest the following:

- Avoid placing your FOREMOST® furniture in direct sunlight, as sunlight causes fading.
- Clean up spills immediately. Use a blotting rather than a wiping action. Water left over a long period of time will cause white spots in the finish. Alcohol, perfume, after-shave and medications can cause severe finish damage.

## Cleaning and polishing your furniture:

We recommend dusting frequently with a clean, soft, dry, lint-free cloth. Clean the surface by rubbing in the direction of the grain. We recommend polishing your furniture approximately every six months, using a clean, soft, lint-free cloth and rubbing the polish in the direction of the grain.

## What furniture care products do we recommend?

We recommend polishes which contain detergents, emulsifiers and mineral oil. The detergents clean dirt from the furniture, the emulsifiers give it body to clean and last longer and the mineral oil is left behind as a barrier for dirt and moisture that could harm finishes. There's no grit to harm the finish, no wax to build up and no silicone to raise the sheen and act as a barrier for touch-up and refinishing.

## Sink Care and Maintenance

Clean the surfaces with mild soap and warm water. Then dry with a soft cloth.

**Nous vous remercions** d'avoir acheté ce meuble FOREMOST®. Votre nouveau meuble assemblé est fabriqué en ne faisant appel qu'aux matériaux de la meilleure qualité et il renferme l'essence de la beauté et du chic traditionnels.

Chez Foremost Groups, Inc. et Foremost International Ltd., chaque pièce d'ébénisterie est conçue en gardant la clientèle à l'esprit. Chaque chose que nous faisons est orientée vers les besoins du client.

Si vous avez des questions à poser concernant notre mobilier, nous souhaitons y répondre dans les meilleurs délais. Notre personnel bien formé est prêt à vous aider en vous offrant un service rapide et efficace. Veuillez appeler notre numéro de service à la clientèle sans frais.

**Clients Canadiens: 1-888-256-7551**  
**Du lundi au vendredi, de 8 h à 17 h, HNE**

## Conservez une belle apparence à votre mobilier

Le mobilier en bois de qualité constitue un investissement important sensé durer pendant des générations. Pour conserver longtemps son élégance, le mobilier en bois requiert un bon entretien. Les meubles FOREMOST® offrent une finition composée de deux à trois couches de vernis-laque pour une résistance à toute épreuve et une profondeur supplémentaire. Le lustre ou le brillant du fini varie d'élevé à faible, selon la pièce ou la collection. Le fini protège le bois et l'embellit. Il n'existe aucun fini qui soit parfaitement indestructible, mais grâce à un entretien régulier, le fini durera beaucoup plus longtemps, vous permettant ainsi d'en profiter pendant des années.

Afin de protéger et d'entretenir votre mobilier, nous vous suggérons de prendre les mesures suivantes :

- Évitez de placer votre mobilier FOREMOST® en plein soleil, car les rayons décolorent le mobilier.
- Nettoyez sans délai les liquides renversés. Il vaut mieux éponger la surface que l'essuyer. La surface laissée humide pendant une période de temps prolongée entraînera l'apparition de taches blanches sur le fini. L'alcool, le parfum, la lotion après rasage, ainsi que les médicaments risquent de gravement endommager le fini.

## Nettoyage et polissage de votre meuble :

Nous vous recommandons de l'épousseter fréquemment au moyen d'un linge propre, doux et non pelucheux. Nettoyez la surface en la frottant dans le sens du grain. Nous vous recommandons de polir votre meuble tous les six mois environ, au moyen d'un linge propre, doux et non pelucheux et de nettoyer la surface en la frottant dans le sens du grain.

## Quels produits recommandons-nous pour l'entretien du mobilier?

Nous recommandons des produits à polir contenant des détergents, des émulsifiants et de l'huile minérale. Les détergents enlèvent la saleté du mobilier, les émulsifiants font mousser et durent plus longtemps, et l'huile minérale agit comme d'une barrière protectrice contre la saleté et l'humidité susceptibles d'abîmer les finis. Il ne se trouve ni impureté pouvant affecter le fini, ni cire pouvant s'accumuler, ni silicone pour enlever la brillance et servir de barrière aux retouches et à la remise en état du produit.

## Entretien de l'évier

Nettoyez les surfaces à l'eau chaude additionnée de détergent doux. Essuyez ensuite à l'aide d'un chiffon doux.

**Gracias** por comprar este mueble FOREMOST®. Su nuevo mueble armado ha sido fabricado usando únicamente los materiales más finos y capta la esencia de la belleza y del estilo de elegancia eterna.

En Foremost Groups, Inc. y Foremost International Ltd., cada mueble de calidad se hace pensando en el cliente. Cada aspecto de lo que hacemos gira en torno a las necesidades del cliente.

Si tiene alguna pregunta acerca de su mueble, nos gustaría atenderla con prontitud. Nuestro personal capacitado está listo para ayudarlo y ofrecerle un servicio rápido y eficiente. Sírvase lla mar al teléfono de llamada gratuita del Servicio de atención al cliente.

**Cientes de Estados Unidos: 1-888-620-3667**  
**De lunes a viernes, de las 7.00 a las 17.00 horas, hora estándar Central**

## Cómo conservar la belleza de sus muebles

Los muebles finos de madera pueden ser una inversión considerable, que se espera que sirvan por generaciones. Para conservar su belleza y ayudar a que los muebles de madera duren mucho tiempo, es necesario darles el cuidado adecuado. Los muebles FOREMOST® son acabados con dos o tres capas de laca para lograr una mejor profundidad y durabilidad. El brillo, o lustre, del acabado varía desde alto hasta bajo, lo que depende del mueble o de la colección. El acabado protege la madera y realza su belleza. Ningún acabado es completamente indestructible, pero cuidándolo regularmente, puede durar un tiempo mucho mayor, y ofrecerle muchos años de satisfacción. Para proteger y conservar sus muebles, le ofrecemos las siguientes sugerencias:

- Evite colocar sus muebles FOREMOST® bajo la luz solar directa, ya que ésta provoca su descoloración.
- Limpie inmediatamente los derrames. Séquelos absorbiendo con un paño, en lugar de frotar. El agua que se queda por mucho tiempo deja manchas blanquecinas en el acabado. El alcohol, los perfumes, las lociones para después de afeitur y los medicamentos pueden causar mucho daño al acabado.

## Cómo limpiar y lustrar sus muebles:

Recomendamos limpiar el polvo con frecuencia con un paño limpio, seco, suave y sin pelusas. Limpie la superficie frotando en la dirección de la veta de la madera. Recomendamos lustrar sus muebles cada seis meses aproximadamente, con paño limpio, seco, suave y sin pelusas, frotándolos en la dirección de la veta de la madera.

## ¿Qué productos para la conservación de muebles recomendamos?

Recomendamos productos para lustrar muebles que contengan detergents, emulsificantes y aceite mineral. Los detergents limpian la suciedad de los muebles, los emulsificantes le dan cuerpo para que limpie y dure un mayor tiempo, y el aceite mineral deja una capa de protección contra la suciedad y la humedad que pudieran dañar el acabado. No contienen partículas abrasivas que dañen el acabado, cera que se acumule ni silicona que aumente el brillo, y actúan como una barrera para los retoques y la restauración del acabado.

## Cuidado y mantenimiento del lavamos

Limpie las superficies con jabón suave y agua tibia. Luego séquelas con un paño suave.

# FOREMOST®

## 1 Year Warranty Information

Each FOREMOST® product manufactured by Foremost Groups, Inc. & Foremost International Ltd. is covered by a 1 Year / Limited Lifetime Warranty. We warrant our products to be free from defects in material or workmanship for a period of 1 year from the date of delivery.

Additionally we offer a limited lifetime warranty on our drawer suspension systems. These warranties are made to the original purchaser and are limited to the repair or exchange of any parts which prove defective under normal use during the warranty period.

These warranties do not apply where products have been improperly stored or improperly installed, misused, abused, or modified in any way. They do not cover the costs of removing warranted material or the installation of replacement material.

These warranties are the sole warranties of Foremost Groups, Inc. & Foremost International Ltd., and in lieu of all other warranties, express or implied, including any implied warranties of merchantability and fitness for a particular use. Labor charges for removal of or installation of warranted material as well as incidental or consequential damages are excluded. We do not assume for us any other liability in connection with the sale of our product.

## Renseignements concernant la garantie de 1 année

Chaque produit FOREMOST® fabriqué par Foremost Groups, Inc. et Foremost International Ltd. est couvert par une garantie limitée à vie ou de 1 année. Nous garantissons que nos produits sont exempts de défauts matériels et de main-d'œuvre pendant une période de 1 année à compter de la date de livraison.

De plus, nous offrons une garantie à vie limitée sur nos systèmes de suspension de tiroirs. Les présentes garanties sont offertes à l'acheteur d'origine et elles sont limitées à la réparation ou à l'échange de toute pièce que ce soit, s'il est établi qu'elle est défectueuse dans des conditions d'utilisation normale au cours de la période de garantie.

Elles ne s'appliquent pas dans le cas où les produits ont fait l'objet d'une installation ou d'un entreposage inapproprié, d'un usage non conforme, d'une utilisation abusive, ou s'ils ont été modifiés de façon quelconque. Elles ne couvrent pas le coût que représente l'élimination du matériel garanti, ainsi que l'installation du matériel qui le remplace.

Les présentes garanties sont les seules garanties de Foremost Groups, Inc. et Foremost International Ltd., et remplacent toute autre garantie, expresse ou implicite, y compris toute garantie implicite de qualité marchande et de conformité du produit à un usage particulier. Les coûts de main-d'œuvre liés à l'élimination ou à l'installation du matériel couvert par la garantie, ainsi que les dommages directs ou consécutifs ne sont pas compris. Nous ne pouvons être tenu responsable d'aucune obligation ayant trait à la vente de notre produit.

## Información sobre la garantía de 1 año

Cada producto FOREMOST® fabricado por Foremost Groups, Inc. y Foremost International Ltd. está cubierto por una garantía de 1 año / limitada para toda la vida. Garantizamos, por un periodo de 1 año contado a partir de la fecha de entrega, que nuestros productos no tienen defectos de materiales ni de mano de obra.

Además, ofrecemos una garantía limitada par a toda la vida sobre los sistemas de suspensión de los cajones. Estas garantías se otorgan al comprador original y quedan limitadas a la reparación o al cambio de cualquier pieza que se demuestre que se encuentra defectuosa en condiciones normales de uso, durante el período de la vigencia de la misma.

Estas garantías no amparan los casos de productos incorrectamente guardados o armados, ni el maltrato, abuso o las alteraciones de cualquier tipo. Las garantías no cubren los costos de remoción de piezas amparadas ni la instalación de piezas cambiadas.

Estas son las únicas garantías que otorga Foremost Groups, Inc. y Foremost International Ltd., y se otorgan en lugar de toda otra garantía, sea expresa o implícita, incluyendo las garantías implícitas sobre la idoneidad del producto para su comercialización o para un uso determinado. Quedan excluidos los gastos de mano de obra de remoción o de instalación de las piezas amparadas, así como los daños y perjuicios accesorios o indirectos. No asumimos ninguna otra responsabilidad en relación con la venta de este producto.

## Warranty Registration

We highly recommend registering your product in the first 30 days after purchase.

**USA**  
[www.foremostbath.com/warranty](http://www.foremostbath.com/warranty)

**CANADA**  
[www.foremostcanada.com/shop/warranty-registration](http://www.foremostcanada.com/shop/warranty-registration)

## Enregistrement de la garantie

Nous vous recommandons vivement d'enregistrer votre produit dans les 30 jours de l'achat.

**CANADA**  
[www.foremostcanada.com/shop/warranty-registration](http://www.foremostcanada.com/shop/warranty-registration)

## Registro de la garantía

Le recomendamos encarecidamente que registre su producto dentro de los 30 días de la compra.

**USA**  
[www.foremostbath.com/warranty](http://www.foremostbath.com/warranty)

**USA:** 6241 Northwind Parkway, Hobart, Indiana 46342 | [www.ForemostBath.com](http://www.ForemostBath.com)  
**CANADA \ CANADÁ:** 5970 Chedworth Way, Unit B, Mississauga, Ontario, L5R 4G5 | [www.ForemostCanada.com](http://www.ForemostCanada.com)

© 2019 Foremost Groups, Inc. & Foremost International Ltd.

## VANITY TOP INSTALLATION **INSTALLATION DE LA PLATE-FORME** **INSTALACIÓN DE LA PARTE SUPERIOR DEL TOCADOR**

### ⚠ CAUTION

**PRODUCT IS FRAGILE.** Handle with care to avoid breakage and possible injury.

### ⚠ ATTENTION

**PRODUIT FRAGILE.** Manipuler avec précaution pour éviter de casser et de se blesser.

### ⚠ PRECAUCIÓN

**EL PRODUCTO ES FRÁGIL.** Manéjese con cuidado para evitar su ruptura y posibles daños.

### IMPORTANT INSTRUCTIONS

Read before you begin

- Vanity tops should be installed only by experienced installers.
- Two or more people are recommended for this installation
- Observe all local plumbing and building codes.
- Prior to installation, unpack the new vanity top and inspect for damage. Return the lavatory to its protective carton until you are ready to install it.
- Views in these illustrations are for general representation and may not necessarily define the exact contours of the product.
- If replacing an existing sink, be certain to shut off water supply before removing old sink.
- The walls and floors must be square, plumb and level.

### INSTRUCTIONS IMPORTANTES

À lire avant de commencer

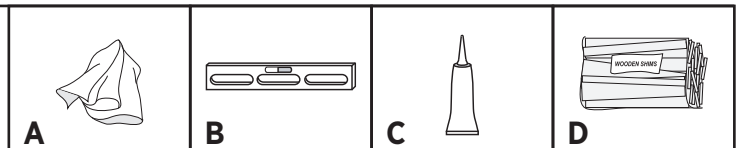
- L'installation de dessus de meubles-lavabo ne devrait être confiée qu'à des installateurs expérimentés.
- Il est recommandé que vous soyez au moins deux personnes pour procéder à cette installation.
- Respectez tous les codes de plomberie et du bâtiment locaux.
- Avant de procéder à l'installation, déballez le nouveau dessus de meuble-lavabo et vérifiez qu'il ne soit pas abîmé. Remettez le lavabo dans son emballage de protection jusqu'à ce que vous soyez prêt à l'installer.
- Ces illustrations constituent des représentations générales et peuvent ne pas correspondre exactement au produit.
- Si vous remplacez un lavabo existant, veillez à bien couper l'arrivée d'eau avant de retirer l'ancien lavabo.
- Les murs et le plancher doivent être perpendiculaires, d'aplomb et de niveau.

### INSTRUCCIONES IMPORTANTES

Leer antes de comenzar

- La instalación de las encimeras del tocador debe ser realizada por expertos en dicho tipo de instalación.
- Dos o más personas se recomiendan para esta instalación
- Siga todos los códigos/normas locales de plomería y construcción.
- Antes de instalar, desempacar la encimera del tocador nuevo e inspeccionar que no esté dañado. Regresar el lavabo a su caja de protección hasta que esté listo para instalarlo.
- La perspectiva de estas ilustraciones es una representación general y no necesariamente define el contorno exacto del producto.
- Si reemplaza un lavabo existente, asegúrese de cerrar el suministro de agua antes de retirar el lavabo antiguo.
- Las paredes y el piso deben ser cuadrados, a plomo y nivelados.

TOOLS AND MATERIALS REQUIRED:  
 OUTILS ET FOURNITURES NÉCESSAIRES :  
 HERRAMIENTAS Y MATERIALES REQUERIDOS:



**A** Cloth / Chiffon / Paño

**B** Carpenter's Level / Niveau / Nivel de carpintero

**C** Silicone Latex Caulk / Produit de calfeutrage silicone-latex / Masilla de látex de silicona

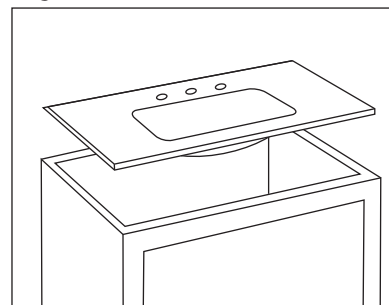
**D** Wooden Shims (Wooden Strips) / Cales ou lattes de bois / Cuñas de madera

**1** Make sure the top fits onto the vanity by doing a trial fit (Figure 1). The top should sit flush and level against the vanity. If the top rocks, then wooden shims will be needed to secure a firm fit.

*Assurez-vous que le dessus s'ajuste sur le meuble-lavabo en effectuant un essai d'ajustement (schéma 1). Le dessus devrait reposer exactement au niveau du meuble-lavabo. S'il bascule, on doit installer des cales en bois pour favoriser un ajustement ferme.*

*Verifique que la parte superior se ajuste al tocador, haciendo una prueba inicial (figura 1). La parte superior debe quedar al ras y nivelada respecto al tocador. Si la parte superior se mueve, se debe colocar cuñas de madera para asegurar que esta quede firme.*

Fig 1



**2** Install the faucet and the drain assembly (not provided) onto the top according to drain manufacturer's instructions.  
Note: DO NOT OVERTIGHTEN

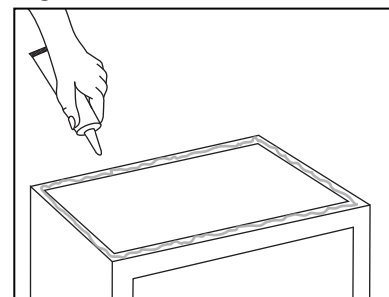
*Installez le robinet et l'assemblage du drain (non inclus), sur le dessus conformément aux directives du fabricant du drain.*

*Remarque: NE PAS TROP SERRER*

*Instale el grifo y la unidad de drenaje (que no se incluye) sobre la parte superior, según las instrucciones del fabricante de las piezas de drenaje.*

*Nota: NO LOS APRIETE DEMASIADO*

Fig. 2

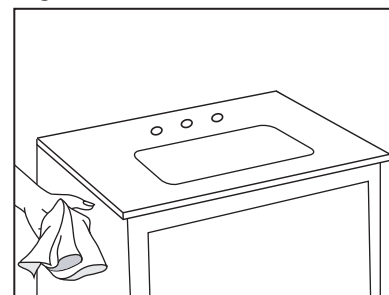


**3** Apply silicone latex caulk onto the entire edge of the vanity (Figure 2). Set top in place.

*Appliquez de calfeutrage silicone-latex sur tout le pourtour du meuble-lavabo (schéma 2). Déposez le dessus.*

*Aplique la masilla de látex de silicona por todo el borde del tocador (figura 2). Monte el tocador en su sitio.*

Fig. 3



**4** Trim wood shims if necessary. Wipe off any excess silicone latex caulk with a damp cloth and allow to dry (Figure 3). Try not to move or slide the top in any way for at least 24 hours.

*Découpez les cales au besoin. Essuyez tout excédent de calfeutrage silicone-latex avec un linge humide, et laissez sécher (schéma 3). Évitez de déplacer ou de glisser le dessus de quelque façon que ce soit pendant au moins 24 h.*

*Si es necesario, recorte las cuñas de madera. Con un paño húmedo, quite el exceso de masilla de látex de silicona y deje que se seque (figura 3). Evite mover o deslizar la parte superior en forma alguna.*

## OPTIONAL / FACULTATIF / OPCIONAL

Backsplash and Sidesplash Installation (optional):

Apply silicone latex caulk to the back and bottom of the backsplash/sidesplash.

Carefully set the backsplash/sidesplash into place and push firmly against the wall. Wipe off any excess silicone latex caulk with a damp cloth (Figure 4).

*Installation de dosseret et panneau côté: (facultatif)*

*Appliquer de calfeutrage silicone-latex sur l'endos et le bas de dosseret/panneau côté.*

*Mettez soigneusement le dosseret/panneau côté en place et appuyez fort contre le mur.*

*Essuyez tout excédent de calfeutrage silicone-latex avec un linge humide (schéma 4).*

*Instalación de la protector contra salpicadura: (opcional)*

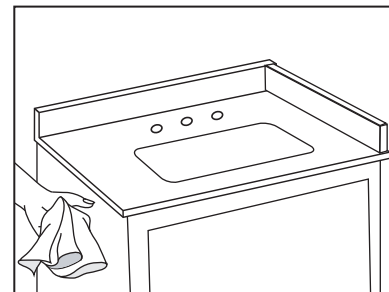
*Aplique la masilla de látex de silicona en las partes posterior e inferior de las protector*

*posterior/lateral contra salpicadura. Ponga la protector posterior/lateral contra salpicadura*

*en su sitio con cuidado y oprímalo firmemente contra la pared. Con un paño húmedo, quite el*

*exceso de masilla de látex de silicona (figura 4).*

Fig. 4



# FOREMOST®

**Thank you** for purchasing this FOREMOST® vanity top.

At Foremost Groups, Inc. & Foremost International Ltd., every aspect of what we do revolves around the customers needs.

Should you have any questions about your vanity top, we would like to address the concern quickly. Our trained staff is ready to help you with quick, efficient service. Please call our toll free Customer Service number.

**U. S. Customers: 1-888-620-3667**

**Monday - Friday, 7:00 a.m. - 5:00 p.m., CST**

**Canadian Customers: 1-888-256-7551**

**Monday - Friday, 8:00 a.m. - 5:00 p.m., EST**

## Vanity Top Care and Maintenance

Vanity tops are a significant investment expected to last for generations. To maintain the beauty and longevity of your investment, vanity tops need the right care. FOREMOST® vanity tops are factory finished to a smooth gloss finish. No finish is totally indestructible, but with regular care your investment will last much longer and provide years of enjoyment to you.

### Cleaning and polishing your vanity top:

We recommend dusting frequently with a clean, soft, damp rag. Use a stone soap or mild liquid detergent and warm water. Note: for all other cleaners, follow the instructions on the container. The cleaner should be used at least once a week and more frequently with heavier or usual use.

Avoid abrasive cleaners or rough cleaning pads. Do not use products that contain lemon, vinegar or other acids. Using this type of cleaning process will cause the finish to dull.

Liquid spills such as alcohol, medications, etc. should be cleaned up promptly. Some liquids with high-acid content can etch your vanity top if left for any length of time. Popular products that should be promptly cleaned up are shaving cream, toothpaste, perfume, cologne, nail polish remover, hair coloring or perm products, shampoo, drain and toilet bowl cleaners.

Place protective pads on the bottom of any heavy objects such as pottery, appliances or other objects that may scratch the surface.

Do not stand or place extremely heavy items on the vanity top.

**Nous vous remercions** d'avoir acheté ce dessus de comptoir FOREMOST®.

Chez Foremost Groups, Inc. et Foremost International Ltd., chaque chose que nous faisons est orientée vers les besoins du client.

Si vous avez des questions à poser concernant notre dessus de comptoir, nous souhaitons y répondre dans les meilleurs délais. Notre personnel bien formé est prêt à vous aider en vous offrant un service rapide et efficace. Veuillez appeler notre numéro de service à la clientèle sans frais.

**Clients Canadiens: 1-888-256-7551**

**Du lundi au vendredi, de 8 h à 17 h, HNE**

## Soin et entretien du dessus de comptoir

Les dessus de comptoir constitue un investissement important qui doit durer pendant des années. Afin de conserver longtemps la beauté de votre investissement, il faut apporter au comptoir des soins appropriés. Les comptoirs FOREMOST® sont dotés d'un fini lustré à la sortie de l'usine. Aucun fini n'est entièrement indestructible, mais grâce à des soins réguliers, vous aurez fait un investissement de bien plus longue durée et vous profiterez d'un usage sur de longues années.

### Nettoyage et polissage du dessus de comptoir :

Nous vous recommandons d'essuyer fréquemment le comptoir avec un chiffon doux, propre et humide. Utilisez un savon de pierre ou un détergent liquide doux et de l'eau chaude. Remarque : pour tous les autres nettoyants, suivez les instructions indiquées sur le contenant. Nettoyez le comptoir avec un détergent au moins une fois par semaine, plus fréquemment lorsque l'usage est intensif.

Évitez les nettoyants abrasifs et les tampons nettoyants rugueux. N'utilisez pas de produit qui contient du citron, du vinaigre ou d'autres acides. Ces types de produits atténuent le lustre du fini.

Les renversements de liquide comme l'alcool, les médicaments, etc., doivent être nettoyés sans tarder. Certains liquides à forte teneur en acides peuvent attaquer la surface de votre comptoir s'ils ne sont pas essuyés promptement. Les produits d'usage courant qui doivent être nettoyés sans tarder sont les crèmes à raser, les dentifrices, les parfums, l'eau de cologne, les dissolvants de vernis à ongles, les colorants et les permanentes pour cheveux, les shampooings, les nettoyants de drain et de cuvette d'aisance.

Placez un coussinet de protection sous les objets lourds comme des pots, des appareils électroménagers ou d'autres objets qui peuvent égratigner la surface.

Ne vous tenez pas debout sur le dessus de comptoir et n'y mettez pas d'objets lourds.

**Gracias** por comprar este encimera del tocador FOREMOST®.

En Foremost Groups, Inc. y Foremost International Ltd., cada aspecto de lo que hacemos gira en torno a las necesidades del cliente.

Si tiene alguna pregunta acerca de su encimera del tocador, nos gustaría atenderla con prontitud. Nuestro personal capacitado está listo para ayudarlo y ofrecerle un servicio rápido y eficiente. Sirvase lla mar al teléfono de llamada gratuita del Servicio de atención al cliente.

**Cientes de Estados Unidos: 1-888-620-3667**

**De lunes a viernes, de las 7.00 a las 17.00 horas, hora estándar Central**

## Cuidado y mantenimiento de la encimera del tocador

Las encimeras para tocadores son una gran inversión que se espera que dure por varias generaciones. Para mantener la belleza y la vida útil de su inversión, se le debe prestar el cuidado adecuado a la encimera de su tocador. Las encimeras FOREMOST® para el tocador vienen de fábrica con un acabado liso de gran brillo. Ningún acabado es completamente indestructible, pero si le da un cuidado regular, su inversión durará mucho más y le permitirá disfrutarla por muchos años:

### Cómo limpiar y pulir su encimera del tocador:

Le recomendamos que le quite el polvo frecuentemente con un paño limpio, suave y húmedo. Use un jabón para piedra o un detergente líquido suave y agua tibia. Nota: Siga las instrucciones del envase de todos los demás limpiadores. Se debe usar limpiador al menos una vez a la semana y con mayor frecuencia si se usa con mayor intensidad o frecuencia.

Evite usar limpiadores abrasivos o almohadillas de limpieza ásperas. No use productos que contengan limón, vinagre u otros ácidos. El usar este tipo de limpiadores hará que el acabado pierda su brillo.

Se debe limpiar de inmediato todo derrame de líquidos, como el alcohol, los medicamentos, etc. Algunos líquidos muy ácidos pueden dejar marcas en la encimera si los deja reposar por mucho tiempo. Los productos de uso cotidiano que se deben limpiar de inmediato son: Las cremas de afeitado, los dentífricos, el perfume, el agua de colonia, el quitaesmalte, los tintes para el pelo o los productos para permanentes, el champú y los limpiadores de desagües y de tazas de inodoros.

Coloque almohadillas protectoras en la parte inferior de todo objeto pesado, como piezas de cerámica, accesorios u otros objetos que puedan rayar la superficie.

No apoye ni coloque objetos sumamente pesados sobre la encimera del tocador.

# FOREMOST®

## 1 Year Warranty Information

Each FOREMOST® product manufactured by Foremost Groups, Inc. & Foremost International Ltd. is covered by a 1 Year / Limited Lifetime Warranty. We warrant our products to be free from defects in material or workmanship for a period of 1 year from the date of delivery.

Additionally we offer a limited lifetime warranty on our drawer suspension systems. These warranties are made to the original purchaser and are limited to the repair or exchange of any parts which prove defective under normal use during the warranty period.

These warranties do not apply where products have been improperly stored or improperly installed, misused, abused, or modified in any way. They do not cover the costs of removing warranted material or the installation of replacement material.

These warranties are the sole warranties of Foremost Groups, Inc. & Foremost International Ltd., and in lieu of all other warranties, express or implied, including any implied warranties of merchantability and fitness for a particular use. Labor charges for removal of or installation of warranted material as well as incidental or consequential damages are excluded. We do not assume for us any other liability in connection with the sale of our product.

## Renseignements concernant la garantie de 1 année

Chaque produit FOREMOST® fabriqué par Foremost Groups, Inc. et Foremost International Ltd. est couvert par une garantie limitée à vie ou de 1 année. Nous garantissons que nos produits sont exempts de défauts matériels et de main-d'œuvre pendant une période de 1 année à compter de la date de livraison.

De plus, nous offrons une garantie à vie limitée sur nos systèmes de suspension de tiroirs. Les présentes garanties sont offertes à l'acheteur d'origine et elles sont limitées à la réparation ou à l'échange de toute pièce que ce soit, s'il est établi qu'elle est défectueuse dans des conditions d'utilisation normale au cours de la période de garantie.

Elles ne s'appliquent pas dans le cas où les produits ont fait l'objet d'une installation ou d'un entreposage inapproprié, d'un usage non conforme, d'une utilisation abusive, ou s'ils ont été modifiés de façon quelconque. Elles ne couvrent pas le coût que représente l'élimination du matériel garanti, ainsi que l'installation du matériel qui le remplace.

Les présentes garanties sont les seules garanties de Foremost Groups, Inc. et Foremost International Ltd., et remplacent toute autre garantie, expresse ou implicite, y compris toute garantie implicite de qualité marchande et de conformité du produit à un usage particulier. Les coûts de main-d'œuvre liés à l'élimination ou à l'installation du matériel couvert par la garantie, ainsi que les dommages directs ou consécutifs ne sont pas compris. Nous ne pouvons être tenu responsable d'aucune obligation ayant trait à la vente de notre produit.

## Información sobre la garantía de 1 año

Cada producto FOREMOST® fabricado por Foremost Groups, Inc. y Foremost International Ltd. está cubierto por una garantía de 1 año / limitada para toda la vida. Garantizamos, por un periodo de 1 año contado a partir de la fecha de entrega, que nuestros productos no tienen defectos de materiales ni de mano de obra.

Además, ofrecemos una garantía limitada par a toda la vida sobre los sistemas de suspensión de los cajones. Estas garantías se otorgan al comprador original y quedan limitadas a la reparación o al cambio de cualquier pieza que se demuestre que se encuentra defectuosa en condiciones normales de uso, durante el período de la vigencia de la misma.

Estas garantías no amparan los casos de productos incorrectamente guardados o armados, ni el maltrato, abuso o las alteraciones de cualquier tipo. Las garantías no cubren los costos de remoción de piezas amparadas ni la instalación de piezas cambiadas.

Estas son las únicas garantías que otorga Foremost Groups, Inc. y Foremost International Ltd., y se otorgan en lugar de toda otra garantía, sea expresa o implícita, incluyendo las garantías implícitas sobre la idoneidad del producto para su comercialización o para un uso determinado. Quedan excluidos los gastos de mano de obra de remoción o de instalación de las piezas amparadas, así como los daños y perjuicios accesorios o indirectos. No asumimos ninguna otra responsabilidad en relación con la venta de este producto.

## Warranty Registration

We highly recommend registering your product in the first 30 days after purchase.

**USA**  
[www.foremostbath.com/warranty](http://www.foremostbath.com/warranty)

**CANADA**  
[www.foremostcanada.com/shop/warranty-registration](http://www.foremostcanada.com/shop/warranty-registration)

## Enregistrement de la garantie

Nous vous recommandons vivement d'enregistrer votre produit dans les 30 jours de l'achat.

**CANADA**  
[www.foremostcanada.com/shop/warranty-registration](http://www.foremostcanada.com/shop/warranty-registration)

## Registro de la garantía

Le recomendamos encarecidamente que registre su producto dentro de los 30 días de la compra.

**USA**  
[www.foremostbath.com/warranty](http://www.foremostbath.com/warranty)

**USA:** 6241 Northwind Parkway, Hobart, Indiana 46342 | [www.ForemostBath.com](http://www.ForemostBath.com)

**CANADA \ CANADÁ:** 5970 Chedworth Way, Unit B, Mississauga, Ontario, L5R 4G5 | [www.ForemostCanada.com](http://www.ForemostCanada.com)