

GERBER®

TREYSTA™

Tub and Shower Faucet Rough-In Valve Assembly

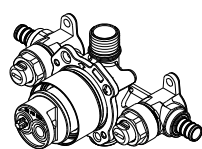
Ensemble de robinet de robinetterie brute pour bain et douche

Válvula interior de grifo para bañera y ducha

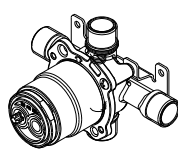
Use with trim kits for:

À utiliser avec les ensembles de garniture pour :

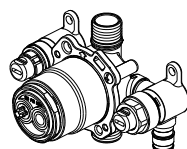
Usar con kits de grifería para:



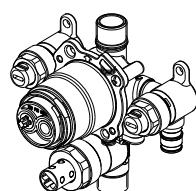
GS-504-S



GS-505



GS-527-S



GS-557-S

SAFETY TIPS

- When using a solder alloy that has a tin content of greater than 95%, you may need to use more heat than can be supplied by using MAPP gas or propane.
- Avoid heat damage: Remove cartridge and inner valve components before soldering.

CONSEILS DE SÉCURITÉ

- L'usage d'un alliage de soudure contenant plus de 95% d'étain peut nécessiter plus de chaleur que peut en produire le gaz MAPP ou le propane.
- Éviter les dommages causés par la chaleur : enlever la cartouche et les composants internes du robinet avant de souder.

CONSEJOS DE SEGURIDAD

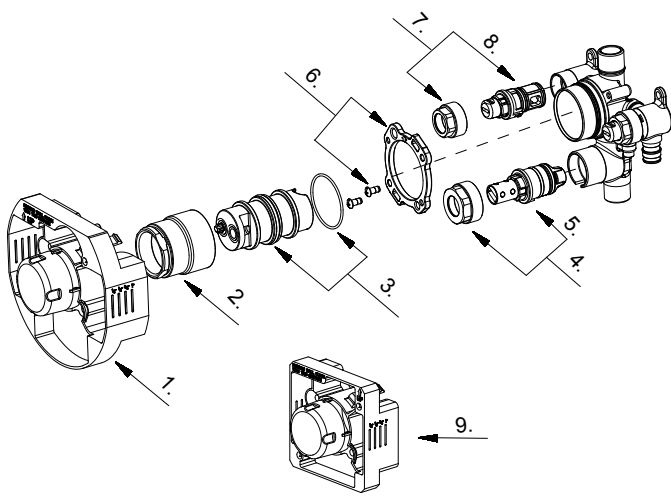
- Si suelda con una aleación que contenga más del 95% de estaño, es posible que necesite más intensidad de calor que el producido por el gas MAPP o propano.
- Para evitar daños durante la soldadura, antes de comenzar remueva el cartucho y los componentes interiores de la válvula.

Model#	Description	Description	Descripción
GS-504	Tub-Shower Rough-In Valve, PEX Crimp, No Stops	Soupape de plomberie brute pour baignoire-douche, sertissage PEX, sans valves d'arrêt	Válvula de empalme para bañera/ducha, prensado de polietileno reticulado (PEX), sin cierre por destornillador
GS-504-S	Tub-Shower Rough-In Valve, PEX Crimp, With Stops	Soupape de plomberie brute pour baignoire-douche, sertissage PEX, avec valves d'arrêt	Válvula de empalme para bañera/ducha, prensado de polietileno reticulado (PEX), con cierre por destornillador
GS-505	Tub-Shower Rough-In Valve, Sweat/IPS, No Stops	Soupape de plomberie brute pour baignoire-douche, soudée/IPS, sans valves d'arrêt	Válvula de empalme para bañera/ducha, soldada o de IPS, sin cierre por destornillador
GS-505-S	Tub-Shower Rough-In Valve, Sweat/IPS, With Stops	Soupape de plomberie brute pour baignoire-douche, soudée/IPS, avec valves d'arrêt	Válvula de empalme para bañera/ducha, soldada o de IPS, con cierre por destornillador
GS-507	Tub-Shower Rough-In Valve, PEX Cold Expansion, No Stops	Soupape de plomberie brute pour baignoire-douche, expansion à froid PEX, sans valves d'arrêt	Válvula de empalme para bañera/ducha, polietileno reticulado (PEX) que se expande en frío, sin cierre por destornillador
GS-507-S	Tub-Shower Rough-In Valve, PEX Cold Expansion, With Stops	Soupape de plomberie brute pour baignoire-douche, expansion à froid PEX, avec valves d'arrêt	Válvula de empalme para bañera/ducha, polietileno reticulado (PEX) que se expande en frío, con cierre por destornillador
GS-525	Tub-Shower Rough-In Valve, Vertical Inputs, PEX Crimp, No Stops	Soupape de plomberie brute pour baignoire-douche, entrées verticales, sertissage PEX, sans valves d'arrêt	Válvula de empalme para bañera/ducha, entradas verticales, prensado de polietileno reticulado (PEX), sin cierre por destornillador
GS-525-S	Tub-Shower Rough-In Valve, Vertical Inputs, PEX Crimp, With Stops	Soupape de plomberie brute pour baignoire-douche, entrées verticales, sertissage PEX, avec valves d'arrêt	Válvula de empalme para bañera/ducha, entradas verticales, prensado de polietileno reticulado (PEX), con cierre por destornillador
GS-527	Tub-Shower Rough-In Valve, Vertical Inputs, PEX Cold Expansion, No Stops	Soupape de plomberie brute pour baignoire-douche, entrées verticales, expansion à froid PEX, sans valves d'arrêt	Válvula de empalme para bañera/ducha, entradas verticales, polietileno reticulado (PEX) que se expande en frío, sin cierre por destornillador
GS-527-S	Tub-Shower Rough-In Valve, Vertical Inputs, PEX Cold Expansion, With Stops	Soupape de plomberie brute pour baignoire-douche, entrées verticales, expansion à froid PEX, avec valves d'arrêt	Válvula de empalme para bañera/ducha, entradas verticales, polietileno reticulado (PEX) que se expande en frío, con cierre por destornillador
GS-555-S	Tub-Shower Rough-In Valve, With Diverter, Sweat/IPS, With Stops	Soupape de plomberie brute pour baignoire-douche, avec inverseur, soudée/IPS, avec valves d'arrêt	Válvula de empalme para bañera/ducha, con desviador, soldada o de IPS, con cierre por destornillador
GS-557-S	Tub-Shower Rough-In Valve, Vertical Inputs, With Diverter, PEX Cold Expansion, With Stops	Soupape de plomberie brute pour baignoire-douche, entrées verticales, avec inverseur, expansion à froid PEX, avec valves d'arrêt	Válvula de empalme para bañera/ducha, entradas verticales, con desviador, polietileno reticulado (PEX) que se expande en frío, con cierre por destornillador

Need Help? Please call our toll-free Customer service line at **1-888-648-6466** or **WWW.GERBERONLINE.COM** for additional assistance or service.

Besoin d'aide? Veuillez communiquer avec notre service à la clientèle au numéro sans frais **1-888-648-6466** ou **WWW.GERBERONLINE.COM** pour obtenir du service ou de l'aide additionnels.

Requiere asistencia? Favor llamar a nuestro servicio a clientes sin costo al **1-888-648-6466** o **WWW.GERBERONLINE.COM** para asistencia adicional o servicio.



Part Name	Nom de la pièce	Nombre de Parte	Part # # de pièce # de Parte
1 Plaster Guard	Protège-plâtre	Placa para pared	A102028
2 Sleeve	Manchon	Manga	A508022
3 Pressure Test Plug	Bouchon d'essai de pression	Tapón de prueba de presión	A603A07
4 Diverter Assembly	Assemblage de dispositif de derivation	Ensamblaje de transferencia	A554106
5 Diverter	Inverseur	Cambiador de flujo	A554107
6 Retainer	Dispositif de retenue	Retenedor	A603A08
7 Stop Assembly	Assemblage de valve d'arrêt	Conjunto de cierres	A603A06
8 Stop	Valve d'arrêt	Cierre	A510014
9 Plaster Guard for Valve w/o Stops	Protège-plâtre pour soupape sans valve d'arrêt	Placa de pared para válvula sin cierres con destornillador	A102030

Faucet Installation Procedures / Procédures d'installation du robinet / Instalación del Grifo

Gerber always recommends that plumbing products be installed by a licensed professional.

- Shut off water supply
- All plumbing is to be installed in accordance with applicable codes and regulations

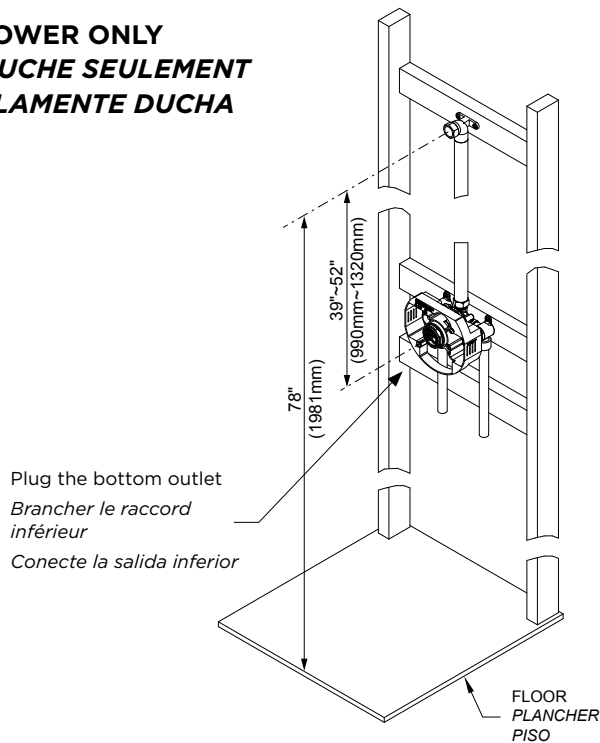
Gerber recommande toujours que les produits de plomberie soient installés par un professionnel autorisé.

- Fermez l'alimentation en eau.
- Toute la plomberie doit être installée conformément aux codes et aux règlements applicables.

Gerber siempre recomienda que los productos de plomería sean instalados por un profesional autorizado.

- Cierre el suministro de agua
- Todas las tuberías deben instalarse de acuerdo con los códigos y normas que apliquen.

SHOWER ONLY DOUCHE SEULEMENT SOLAMENTE DUCHA

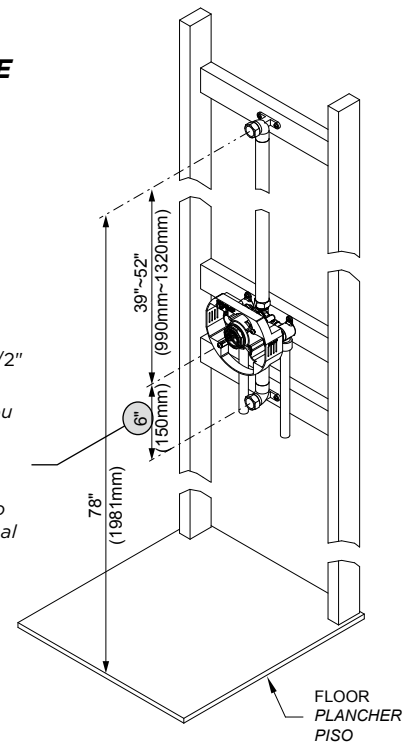


TUB/SHOWER BAIGNOIRE/DOUCHE BAÑERA/DUCHA

MUST be a minimum 6" length
1/2" nominal copper pipe or 1/2"
iron only

DOIT être un tuyau en cuivre ou
en fer d'un diamètre nominal
de 1/2 po et d'une longueur
minimale de 6 po.

DEBE tener un tubo de mínimo
6" de longitud de cobre nominal
de 1/2" o de hierro de 1/2"



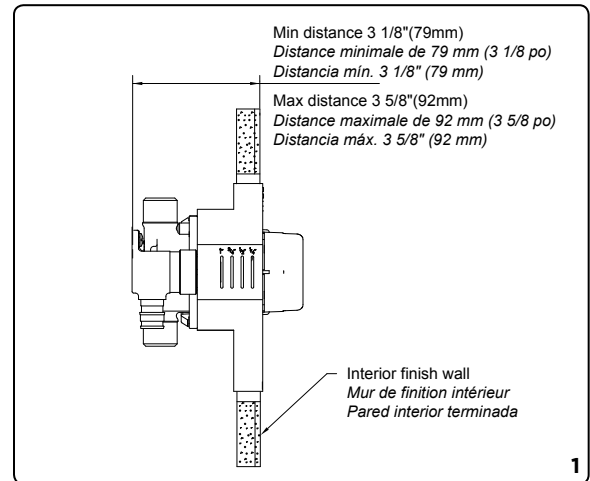
Maintenance Your new faucet is designed for years of trouble-free performance. Keep it looking new by cleaning it periodically with a soft cloth. Avoid abrasive cleaners, steel wool and harsh chemicals as these will dull the finish and void your warranty.

Warranty Registration: Please log on to gerberonline.com to register your product today.

- 1.** For standard shower wall construction, position valve so that the plaster guard is flush with the interior finished wall.

Pour un mur de douche standard, positionnez la soupape de manière à ce que le protège-plâtre soit à égalité avec le mur de finition intérieur.

En una pared de ducha de construcción estándar, ubique la válvula de manera que la placa de pared quede nivelada con la pared interior terminada.



- 2.** For thin wall installation, using a 3" hole saw to cut a hole with the same center with the valve location.

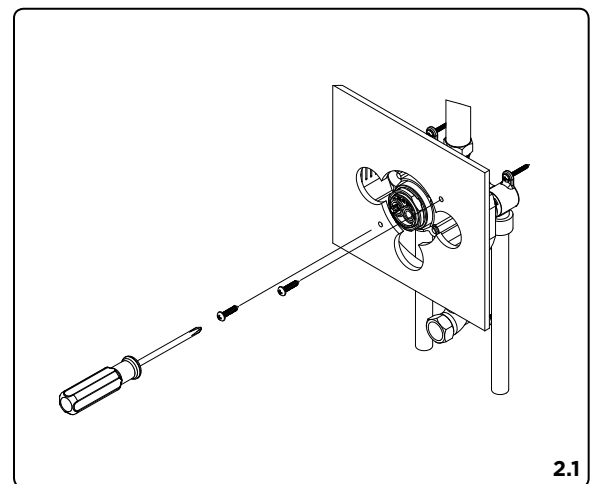
Pour l'installation dans une cloison mince, utilisez une scie-cloche de 3 po pour couper un trou ayant le même centre que l'emplacement de la soupape.

Para instalar en una pared delgada, use una sierra circular de 3" para hacer un orificio cuyo centro sea igual a la ubicación de la válvula.

- 2.1** If valve comes with "stop", use a 1.5" hole saw to cut two opening "A1" & "A2" on the side as shown. If valve comes with "diverter", use a 1.5" hole saw to cut opening "B" on the bottom side as shown.

Si la soupape est munie d'une valve d'arrêt, utilisez une scie-cloche de 1,5 po pour couper deux ouvertures « A1 » et « A2 » sur le côté, comme indiqué sur l'illustration. Si la soupape est munie d'un inverseur, utilisez une scie-cloche de 1,5 po pour couper l'ouverture « B » dans le bas, comme indiqué sur l'illustration.

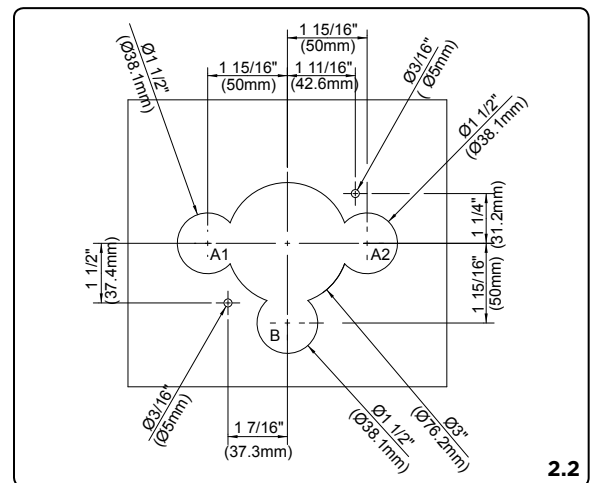
Si la válvula tiene "cierre con destornillador", use una sierra circular de 1,5" para hacer dos orificios "A1" y "A2" al costado, como se muestra. Si la válvula tiene "cambiador de flujo", use una sierra circular de 1,5" para hacer un orificio "B" en el costado inferior, como se muestra.



- 2.2** Use two #10 screws, length depending on wall thickness, to secure the valve assembly to the wall.

Utilisez deux vis no 10 d'une longueur appropriée selon l'épaisseur du mur pour fixer l'assemblage de soupape au mur.

Use dos tornillos n.º 10, cuya longitud depende del grosor de la pared, para asegurar el conjunto de válvula a la pared.



Entretien Votre nouveau robinet est conçu pour fonctionner sans problème, des années durant. Nettoyez-le périodiquement avec un chiffon doux pour qu'il conserve la même apparence qu'à l'état neuf. Évitez les nettoyeurs abrasifs, la laine d'acier et les produits chimiques forts puisqu'ils endommageront la fini et rendront votre garantie nulle. **Enregistrement de la garantie:** veuillez vous connecter sur gerberonline.com pour enregistrer votre produit aujourd'hui.

Mantenimiento Su grifo nuevo está diseñado para brindar años de servicio sin problemas. Mantenga su apariencia nueva limpiándolo periódicamente con un paño suave. Evite limpiadores abrasivos, estropajo de acero y químicos cáusticos porque deslustrarán el acabado y anularán la garantía. **Registro de la garantía:** por favor ingrese para gerberonline.com para registrar su producto en la actualidad.

- 3.** For vertical inlet bodies only: first determine direction of inlets, from top or bottom. If from top, do the following:

Pour les corps de tuyaux d'alimentation verticaux seulement : déterminez d'abord leur direction, c'est-à-dire à partir du haut ou à partir du bas. S'ils sont installés à partir du haut, voici ce que vous devez faire :

Sólo para cuerpos con entradas verticales: determine primero la dirección de las entradas, desde arriba o desde abajo. En caso de ser desde arriba, haga lo siguiente:

Top-Down Installations Only:

Installations vers le bas uniquement :

Para instalaciones verticales solamente:

- 3.1** Remove plaster guard.

Retirez le protège-plâtre.

Retirez le protège-plâtre.

- 3.2** Loosen screws 1/2 turn, DO NOT REMOVE SCREWS.

Rotate retainer 180°. Arrow must point up.

Desserrez les vis d'un demi-tour. NE LES RETIREZ PAS.

Tournez le dispositif de retenue sur 180°. La flèche doit pointer vers le haut.

Afloje los tornillos 1/2 de giro, NO RETIRE LOS TORNILLOS.

Gire el retenedor 180°. La flecha debe apuntar hacia arriba.

- 3.3** Secure retainer and tighten screws.

Fixez le dispositif de retenue et serrez les vis.

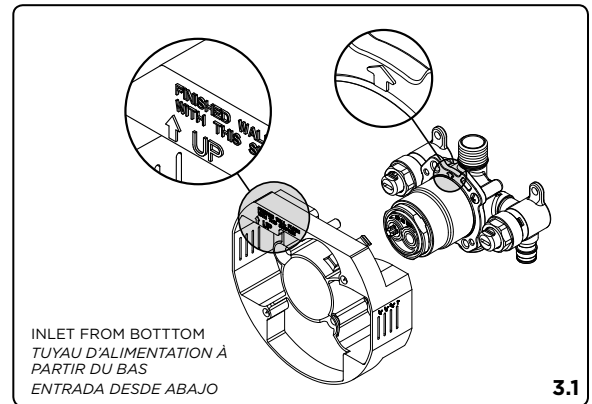
Asegure el retenedor y ajuste los tornillos.

- 3.4** Replace plaster guard.

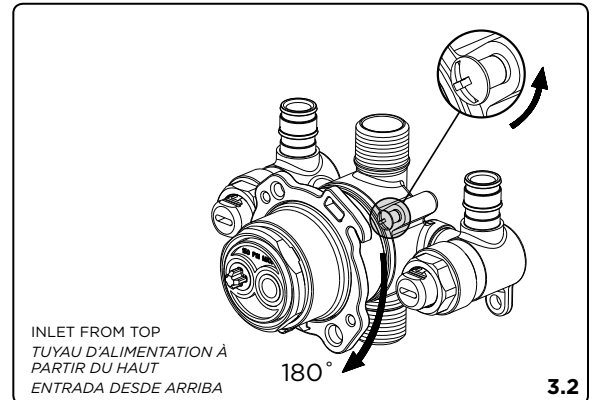
Remettre le protège-plâtre.

Vuelva a colocar la placa de pared.

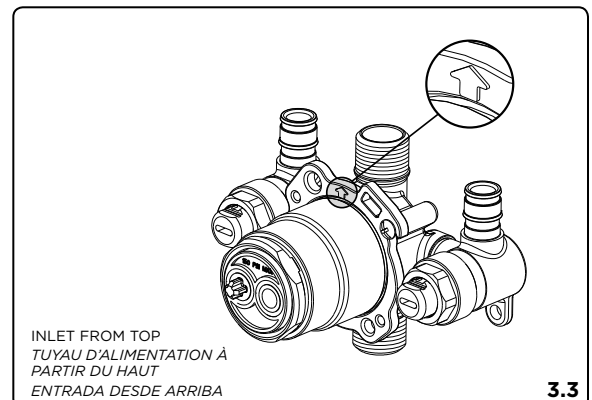
Note: Up arrow on plaster guard and retention ring always need to be aligned, pointing up.



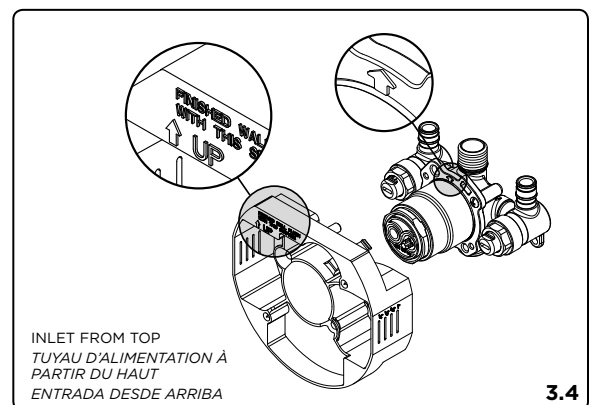
3.1



3.2



3.3



3.4

Maintenance Your new faucet is designed for years of trouble-free performance. Keep it looking new by cleaning it periodically with a soft cloth. Avoid abrasive cleaners, steel wool and harsh chemicals as these will dull the finish and void your warranty.

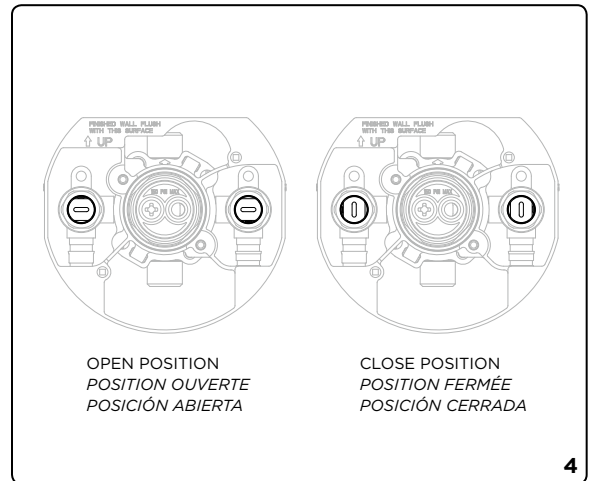
Warranty Registration: Please log on to gerberonline.com to register your product today.

Remarque : Les flèches du protège-plâtre et de l'anneau de rétention doivent toujours être alignées, pointant vers le haut.

Nota: La flecha superior en la placa de pared y en el anillo de retención siempre debe estar alineada apuntando hacia arriba.

4. For stop removal, use 7/8" socket to remove nut. Stops are open when screwdriver slot is horizontal. Stops are close when screwdriver slot is vertical.

Pour enlever la valve d'arrêt, retirez l'écrou à l'aide d'une douille de 7/8 po. Les valves d'arrêt sont ouvertes lorsque la fente pour tournevis est à l'horizontale. Les valves d'arrêt sont fermées lorsque la fente pour tournevis est à la verticale.



Para retirar los cierres, use una llave de cubo de 7/8" para retirar la tuerca. Los cierres están abiertos cuando la ranura para el destornillador está en posición horizontal. Los cierres están cerrados cuando la ranura para el destornillador está en posición vertical.

5. For the pressure test cap, use the following configuration on different type of pressure testing.

Pour le bouchon d'essai de pression, utilisez la configuration suivante pour effectuer différents essais de pression.

Para la tapa de prueba de presión, use la siguiente configuración para las distintas pruebas de presión.

- 5.1 Method A: Pressure test both inlets together.

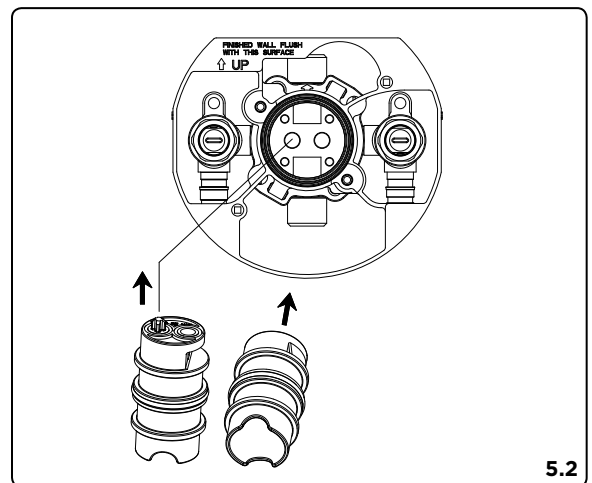
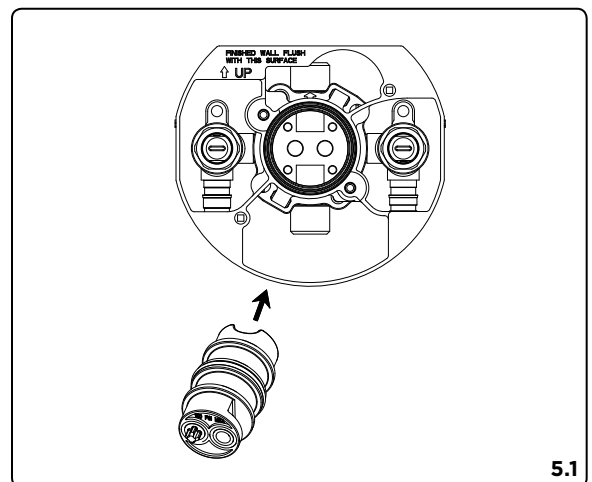
Méthode A : Testez la pression des deux tuyaux d'alimentation ensemble.

Método A: Prueba de presión de ambas entradas a la vez.

- 5.2 Method B: Pressure test isolated inlet, either hot or cold inlet.

Méthode B : Testez la pression des tuyaux d'alimentation isolés, un à la fois, ce que soit celui de l'eau chaude ou froide.

Método B: Prueba de presión de entrada aislada, bien sea entrada de agua caliente o de agua fría.



Entretien Votre nouveau robinet est conçu pour fonctionner sans problème, des années durant. Nettoyez-le périodiquement avec un chiffon doux pour qu'il conserve la même apparence qu'à l'état neuf. Évitez les nettoyeurs abrasifs, la laine d'acier et les produits chimiques forts puisqu'ils endommageront le fini et rendront votre garantie nulle. **Enregistrement de la garantie:** veuillez vous connecter sur gerberonline.com pour enregistrer votre produit aujourd'hui.

Mantenimiento Su grifo nuevo está diseñado para brindar años de servicio sin problemas. Mantenga su apariencia nueva limpiándolo periódicamente con un paño suave. Evite limpiadores abrasivos, estropajo de acero y químicos cáusticos porque deslustrarán el acabado y anularán la garantía. **Registro de la garantía:** por favor ingrese para gerberonline.com para registrar su producto en la actualidad.