

INSTALLATION GUIDE GUÍA DE INSTALACIÓN GUIDE D'INSTALLATION

PLEASE CONTACT MOEN FIRST

For Installation Help, Missing or Replacement Parts
(USA) 1-800-BUY-MOEN (1-800-289-6636) www.moen.com

(Canada) 1-800-465-6130 www.moen.ca

POR FAVOR, CONTÁCTESE PRIMERO CON MOEN

Para obtener ayuda de instalación, piezas faltantes o de recambio

(Costa Este) 011 52 (800) 718-4345 www.moen.com.mx

VEUILLEZ D'ABORD CONTACTER MOEN

En cas de problèmes avec l'installation, ou pour obtenir toute pièce manquante ou de rechange

(Canada) 1-800-465-6130 www.moen.ca

HELPFUL TOOLS

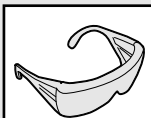
For safety and ease of faucet replacement, Moen recommends the use of these helpful tools.

HERRAMIENTAS ÚTILES

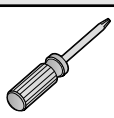
Para que el cambio de la llave sea fácil y seguro, Moen le recomienda usar estas útiles herramientas.

OUTILS UTILES

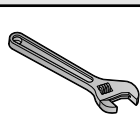
Par mesure de sécurité et pour faciliter l'installation, Moen suggère l'utilisation des outils suivants.



Safety Glasses
Gafas de seguridad
Lunettes de sécurité



Phillips
Screwdriver
Destornillador
Phillips
Tournevis
Phillips



Adjustable
Wrench
Llave ajustable
Clé ajustable

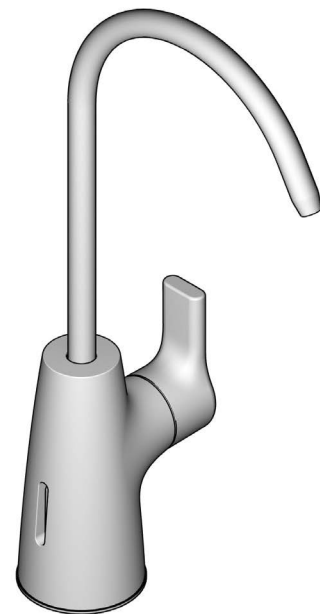


Image is for reference only
(Style varies by model)

La imagen es sólo como referencia
(El estilo varía por el modelo)

Cette image n'est offerte qu'à titre indicatif seulement
(Le style varie selon le modèle)

**Record Purchased Model Number:
Registro del número de modelo comprado:
Consigner ici le numéro du modèle acheté :**

(Save instruction sheet for future reference)
(Guarde la hoja de instrucciones para futura referencia)
(Garder ces directives pour référence ultérieure)

Register Online:
Regístrese en línea:
S'enregistrer en ligne :
www.moen.com/product-registration

Parts List

- | | |
|--------------------------|--|
| A. Faucet Body | H. *1/4" Blue Tube |
| B. Deck Gasket | I. *3/8" Blue Tube |
| C. Mounting Washer | J. *3/8" Gray Tube |
| D. Mounting Spacer | K. Installation Tool |
| E. Mounting Nut | * Sold separately with the filtration system |
| F. 3/8" Filter Connector | |
| G. Locking Clip | |

Lista de piezas

- | | |
|-------------------------------|--|
| A. Cuerpo de la llave | H. *Tubo de azul de 1/4" |
| B. Juntas de la cubierta | I. *Tubo de azul de 3/8" |
| C. Roldana de montaje | J. *Tubo de gris de 3/8" |
| D. Espaciador de montaje | K. Herramienta de instalación |
| E. Tuerca de montaje | * En venta por separado con el sistema de filtrado |
| F. Conector de filtro de 3/8" | |
| G. Clip de bloqueo | |

Liste des pièces

- | | |
|---|--|
| A. Corps du robinet | H. *Tube bleu de 1/4 po |
| B. Joint d'étanchéité de plaque de comptoir | I. *Tube bleu de 3/8 po |
| C. Rondelle de montage | J. *Tube gris de 3/8 po |
| D. Entretoise de montage | K. Outil d'installation |
| E. Écrou de montage | * Vendu séparément avec le système de filtration |
| F. Raccord de filtre de 3/8 po | |
| G. Bride de verrouillage | |

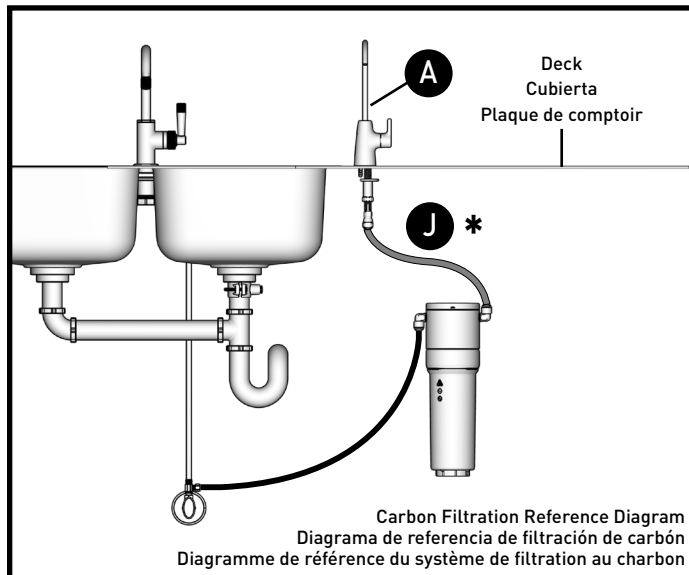
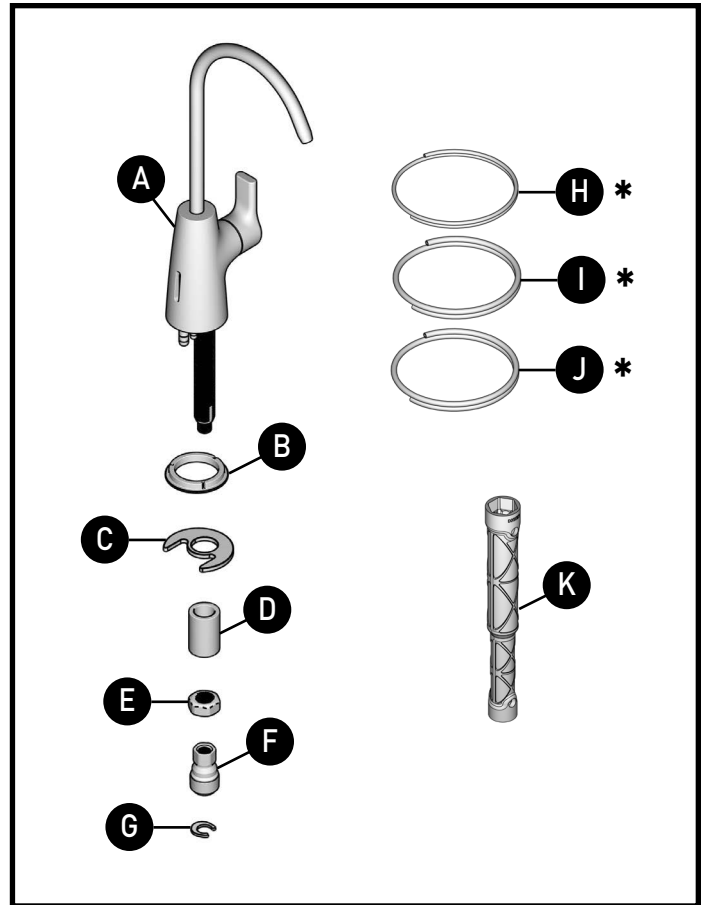
Icon Legend / Leyenda de Iconos / Légende des icônes



Above sink
Encima del lavabo
Au-dessus de l'évier



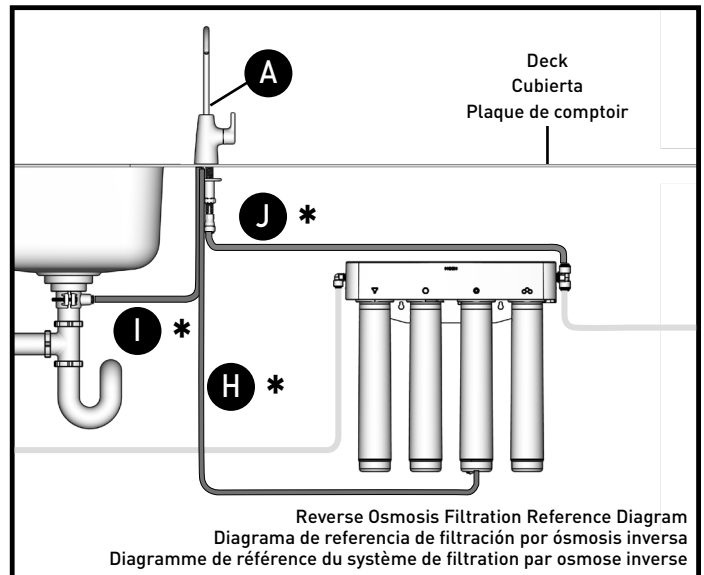
Below sink
Debajo del fregadero
Sous l'évier



NOTE: See INS12184 for full Carbon Filtration System (F9800) instructions.

NOTA: Consulte INS12184 para ver los pasos de instalación del sistema de filtrado de carbono completo (F9800).

REMARQUE: Voir les directives d'installation INS12184 pour obtenir l'ensemble des étapes d'installation du système de filtration au charbon (F9800).



NOTE: See INS12980 for full RO Filtration System (F9900) instructions.

NOTA: Consulte INS12980 para ver los pasos de instalación del sistema de filtrado de RO completo (F9900).

REMARQUE: Voir les directives d'installation INS12980 pour obtenir l'ensemble des étapes d'installation du système de filtration par osmose inverse (F9900).

Precautions before Installation / Precauciones antes de la instalación / Précautions à prendre avant l'installation

Before installing any tubing on this system, ensure that there are no scratches, gouges, or other forms of damage on the outer surface of the tube. If cutting of tubes is required per appropriate filter system instructions, ensure that ends are cut square and are free of burrs on the inside and outside of tubing. Failure to follow these instructions may cause leakage at tube connections.

Antes de instalar cualquier tubería en este sistema, asegúrese de que no haya rayones, muescas u otras formas de daño en la superficie exterior de la tubería. Si es necesario cortar los tubos para una instalación adecuada del sistema de filtrado según las instrucciones, asegúrese de que los extremos estén cortados en ángulo recto y no tengan rebabas en el interior o el exterior de los tubos. El incumplimiento de estas instrucciones puede causar fugas en las conexiones de los tubos.

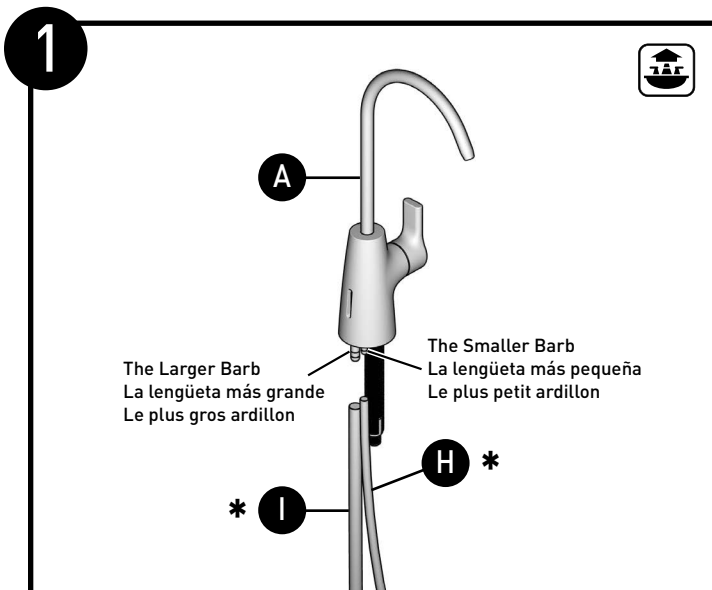
Avant de raccorder tout genre de tube à ce système, s'assurer de l'absence de toutes égratignures ou rayures, ou d'autres types de dommages sur la surface extérieure de ce tube. S'il est nécessaire de couper des tubes, conformément aux directives d'installation appropriées du système de filtration, s'assurer que leurs extrémités sont coupées à l'équerre, et que les surfaces intérieure et extérieure des tubes sont exemptes de bavures. Le non-respect de ces directives pourrait entraîner des fuites aux points de raccordement des tubes.

Installation Step / Paso de instalación / Étape d'installation

NOTE: For the Carbon Filtration System (F9800), please proceed directly to step 2. For the RO Filtration System (F9900), please proceed with step 1. The 1/4" Blue Tube (H*) and 3/8" Blue Tube (I*) shown throughout these instructions apply only to the RO system. The 3/8" Gray Tube (J*) applies to both systems.

NOTA: Para el sistema de filtración de carbón (F9800), vaya directamente al paso 2. Para el sistema de filtración RO (F9900), continúe con el paso 1. El tubo azul de 1/4" (H*) y el tubo azul de 3/8" (I*) que se muestran en estas instrucciones solo se aplican al sistema de RO. El tubo gris de 3/8" (J*) se aplica a ambos sistemas.

REMARQUE: Dans le cas d'un système de filtration au charbon (F9800), passer directement à l'étape 2. Dans le cas d'un système de filtration par osmose inverse (F9900), voir l'étape 1 ci-dessous. Le tube bleu de 1/4 po (H*) et le tube bleu de 3/8 po (I*) illustrés dans les présentes directives s'installent uniquement dans le cas d'un système de filtration par osmose inverse. Le tube gris de 3/8 po (J*) s'installe dans le cas des deux types de système de filtration.



Install the 1/4" Blue Tube (H*) to the smaller barb of Faucet Body (A). Then, install the 3/8" Blue Tube (I*) to the larger barb of the Faucet Body (A). Ensure both teeth on the barbs are engaged, and check tube retention by tugging gently on the tube.

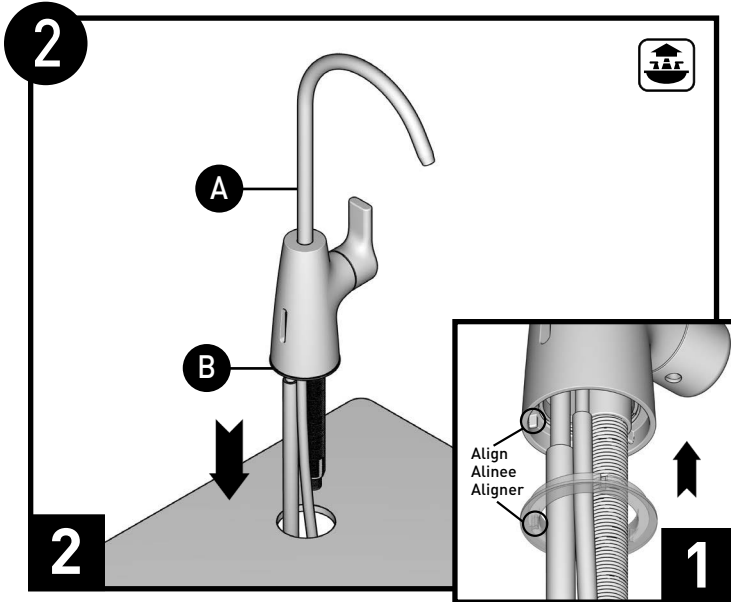
NOTE: (H*) and (I*) are sold separately with the filtration system.

Instale el tubo azul de 1/4" (H*) en la lengüeta más pequeña del cuerpo de la llave (A). Posteriormente, instale el tubo azul de 3/8" (I*) en la lengüeta más grande del cuerpo de la llave (A). Asegúrese de que ambos dientes de las lengüetas estén encajados y verifique la retención del tubo jalando suavemente el tubo.

NOTA: (H*) y (I*) se venden por separado con el sistema de filtración.

Insérer le tube bleu de 1/4 po (H*) dans le plus petit ardidon du corps du robinet (A). Insérer ensuite le tube bleu de 3/8 po (I*) dans le plus gros ardidon du corps du robinet (A). S'assurer que les deux dents des ardidons sont bien engagées, et vérifier la fixation du tube en tirant délicatement sur celui-ci.

REMARQUE: Les pièces (H*) et (I*) sont vendues séparément avec le système de filtration.



Install the Deck Gasket (B) onto the Faucet Body (A), ensuring the tabs and slots align to allow the pieces to sit flush with one another. Route the mounting shank and hoses (for RO only) through the deck hole.

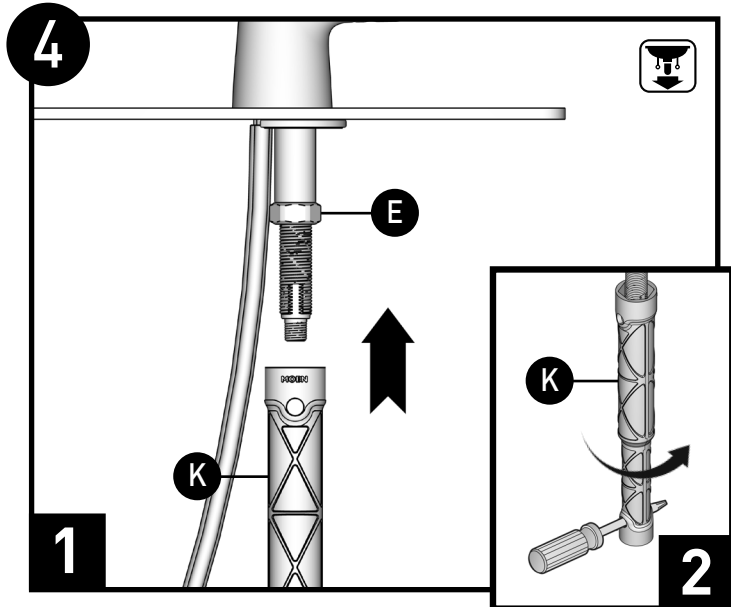
NOTE: Position the faucet with the handle on the right as shown.

Instale la juntas de la cubierta (B) en el cuerpo de la llave (A), asegurándose de que las pestañas y las ranuras se alineen para permitir que las piezas queden al ras entre sí. Pase el vástago de montaje y las mangueras (solo para RO) a través del orificio del mostrador.

NOTA: Coloque la llave con el maneral a la derecha como se muestra.

Installer la joint d'étanchéité de plaque de comptoir (B) sur le corps du robinet (A), en veillant à ce que les languettes et les fentes soient alignées pour permettre aux pièces de s'enclencher correctement l'une dans l'autre. Faire passer la tige de montage et les tuyaux (dans le cas du système de filtration par osmose inverse seulement) dans le trou de la plaque de comptoir.

REMARQUE: Positionner le robinet de façon que sa poignée se trouve à droite, comme illustré.



Tighten Mounting Nut (E) with Installation Tool (K).

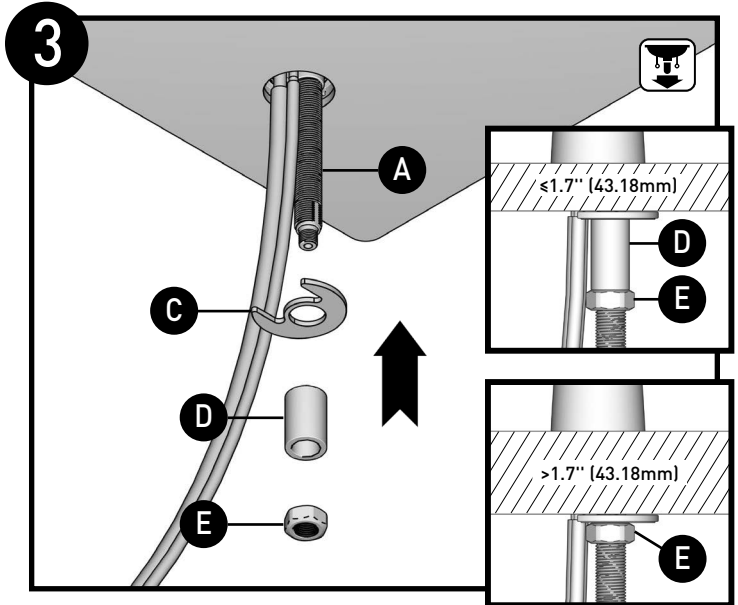
NOTE: Do not overtighten nut.

Apriete la tuerca de montaje (E) con la herramienta de instalación (K).

NOTA: No apriete demasiado la tuerca.

Serrer l'écrou de montage (E) avec l'outil d'installation (K).

REMARQUE: Ne pas trop serrer l'écrou.



1. Install Mounting Washer (C) on Faucet Body Shank (A).

2. Secure with Mounting Nut (E) and Mounting Spacer (D).

NOTE: The Mounting Spacer (D) is to be used for deck thickness less than 1.7". Usage on the thicker deck will not allow the faucet to properly mount.

1. Instale la roldana de montaje (C) sobre el tubo roscado del cuerpo de la llave (A).

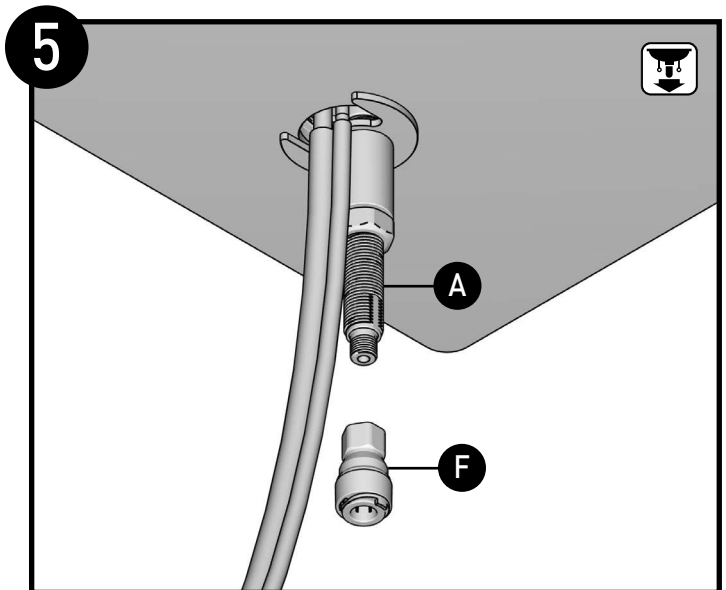
2. Sujétela con la tuerca de montaje (E) y el espaciador de montaje (D).

NOTA: El espaciador de montaje (D) debe usarse para mostradores con un grosor inferior a 1.7". El uso en un mostrador más grueso no permitirá que la llave se instale correctamente.

1. Installer la rondelle de montage (C) sur la tige du corps du robinet (A).

2. Fixer le tout avec l'écrou de montage (E) et l'entretoise de montage (D).

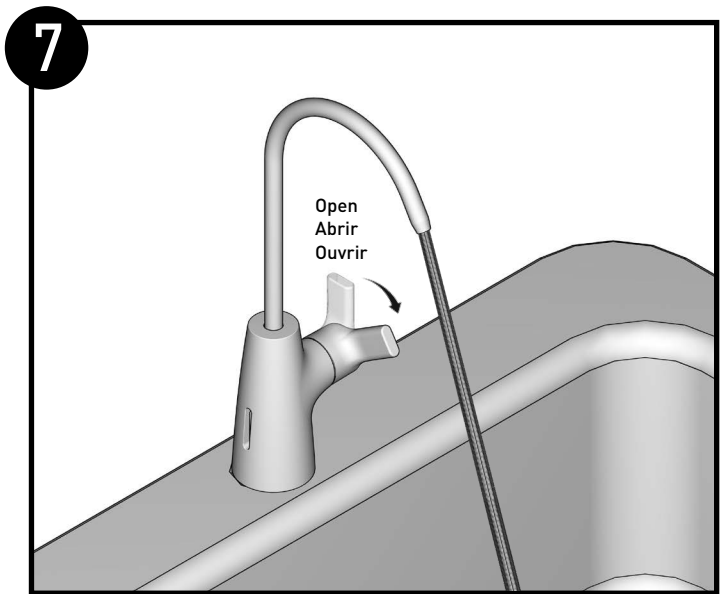
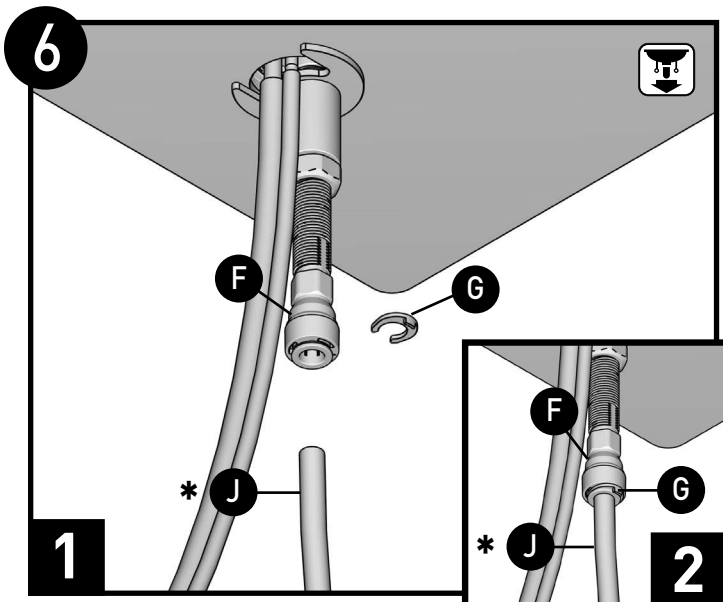
REMARQUE: L'entretoise de montage (D) doit être utilisée avec une plaque de comptoir d'une épaisseur inférieure à 1,7 po. Si elle est utilisée sur une plaque plus épaisse, le robinet ne pourra être installé correctement.



Add the 3/8" Filter Connector (F) to the Faucet Body Shank (A) and hand tighten.

Agregue el conector del filtro de 3/8" (F) al vástago del cuerpo de la llave (A) y apriete a mano.

Fixer le raccord de filtre de 3/8 po (F) à la tige du corps du robinet (A), puis serrer le tout à la main.



1. Remove the Locking Clip (G) from the Connector (F) by pulling on the tab.
2. Connect the 3/8" Gray Tube (J*) in the fitting. Push in approximately 3/4" until it stops, and apply a gentle tug on the tube to ensure engagement.
3. Reconnect the Locking Clip (G) in the orientation shown.
4. Return to filter system-specific instructions for filter system installation. Tubes will be connected per those instructions.

NOTE: (J*) is sold separately with the filtration system.

1. Retire el clip de bloqueo (G) del conector (F) jalando la lengüeta.
2. Conecte el tubo gris de 3/8" (J*) en el empalme. Empuje aproximadamente 3/4" hasta que se detenga y jale suavemente el tubo para asegurar que encaje.
3. Vuelva a conectar el clip de bloqueo (G) en la orientación que se muestra.
4. Vuelva a las instrucciones específicas del sistema de filtrado para la instalación de dicho sistema. Los tubos se conectarán de acuerdo con esas instrucciones.

NOTA: (J*) se vende por separado con el sistema de filtración.

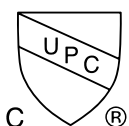
1. Retirer la bride de verrouillage (G) du raccord (F) en tirant sur la languette.
2. Insérer le tube gris de 3/8 po (J*) dans le raccord. Introduire environ 3/4 po du tube dans le raccord, jusqu'à ce qu'il s'arrête, puis tirer légèrement sur celui-ci pour s'assurer qu'il est bien engagé.
3. Réinstaller la bride de verrouillage (G) dans l'orientation illustrée.
4. Consulter les directives d'installation propres au système de filtration aux fins d'installation de ce dernier. Le raccord des tubes sera effectué en fonction de ces directives.

REMARQUE: La pièce (J*) est vendue séparément avec le système de filtration.

1. Turn on filtered water and check for leaks at all connections.
2. Let water run for 10 minutes for flushing of any debris.

1. Abra el agua filtrada y verifique si hay alguna fuga en las conexiones.
2. Deje correr el agua durante 10 minutos para eliminar cualquier residuo.

1. Ouvrir l'alimentation en eau filtrée et s'assurer qu'il n'y a aucune fuite à tous les raccords.
2. Laisser l'eau couler pendant dix minutes pour rincer tous débris.



F7600, F7620, and F7660 (all finishes) are certified by IAPMO R&T against NSF/ANSI 42, 58, 372 and CSA B483.1 for material safety and structural integrity requirements only when used with systems F9800 and F9900

F7600, F7620 y F7660 (todos los acabados) están certificados por IAPMO R&T con respecto a NSF/ANSI 42, 58, 372 y CSA B483.1 para los requisitos de integridad estructural y seguridad del material solo cuando se usan con los sistemas F9800 y F9900.

Les modèles F7600, F7620 et F7660 (tous les finis) sont homologués par l'IAPMO R&T, et conformes à la norme CSA B483.1, et aux normes 42, 58 et 372 de la NSF/ANSI, en ce qui a trait aux exigences liées à la sécurité des matériaux et à la solidité structurale, uniquement lorsque utilisés avec les systèmes de filtration F9800 et F9900.

Moen products have been manufactured under the highest standards of quality and workmanship. Moen warrants to the original consumer purchaser for a period of 3 years from the original date of purchase, that this product will be leak- and drip-free during normal use and all parts and finishes of this product will be free from defects in material and manufacturing workmanship. All other purchasers (including purchasers for industrial, commercial and business use) are warranted as well for a period of 3 years from the original date of purchase (the "Warranty Period" for non-homeowners).

If this product should ever develop a leak or drip during the Warranty Period, Moen will FREE OF CHARGE provide the parts necessary to put the product back in good working condition and will replace FREE OF CHARGE any part or finish that proves defective in material and manufacturing workmanship, under normal installation, use and service. Replacement parts may be obtained by calling 1-800-289-6636 (Canada 1-800-465-6130), or by writing to the address shown. Proof of purchase (original sales receipt) from the original consumer purchaser must accompany all warranty claims. Defects or damage caused by the use of other than genuine Moen parts is not covered by this warranty. This warranty is applicable only to products purchased after December, 1995 and shall be effective from the date of purchase as shown on purchaser's receipt.

This warranty is extensive in that it covers replacement of all defective parts and finishes. However, damage due to installation error, product abuse, product misuse, or use of cleaners containing abrasives, alcohol or other organic solvents, whether performed by a contractor, service company, or yourself, are excluded from this warranty. Moen will not be responsible for labor charges and/or damage incurred in installation, repair or replacement, nor for any indirect, incidental or consequential damages, losses, injury or costs of any nature relating to this product. Except as provided by law, this warranty is in lieu of and excludes all other warranties, conditions and guarantees, whether expressed or implied, statutory or otherwise, including without restriction those of merchantability or of fitness for use.

Some states, provinces and nations do not allow the exclusion or limitation of incidental or consequential damages, so the above limitations or exclusions may not apply to you. This warranty gives you specific legal rights and you may also have other rights which vary from state to state, province to province, nation to nation. Moen will advise you of the procedure to follow in making warranty claims. Simply write to Moen Incorporated using the address below. Explain the defect and include proof of purchase and your name, address, area code and telephone number.

Los productos Moen son fabricados bajo las más estrictas normas de calidad y mano de obra. Moen garantiza al comprador original durante un período de 3 años a partir de la fecha original de compra (el "período de garantía" para los propietarios), este producto no tendrá ni goteras ni fugas durante el uso normal, y que todas las piezas y acabados estarán libres de defectos en material y mano de obra. Asimismo, a todos nuestros otros consumidores (industriales, comerciales y empresariales), les otorgamos 3 años de garantía a partir de la fecha original de compra (el "período de garantía" para usos no domésticos).

Si en este producto mezcladora se llegara a producir alguna fuga o gotera durante el periodo de garantía, Moen le proporcionará SIN COSTO ALGUNO las piezas necesarias para que vuelva a funcionar en perfectas condiciones y reemplazará también SIN COSTO para usted, cualquier pieza o acabado que pudiera tener algún defecto en la fabricación o mano de obra, bajo condiciones normales de instalación, uso y servicio. Las piezas de repuesto se pueden obtener llamando en la República Mexicana al 01-800-718-4345 o si escribe en la dirección que aparece aquí. Para que el comprador original pueda hacer efectiva la garantía, cualquier reclamación deberá ir acompañada por el comprobante de compra (nota de venta original). La garantía no cubre los defectos o daños causados por el uso de otras partes que no sean piezas originales Moen. Esta garantía es aplicable sólo para los productos comprados después de diciembre de 1995, y entrará en vigencia a partir de la fecha que aparece en la nota de compra.

Esta garantía es amplia en el sentido que cubre el reemplazo de todas las partes y acabados defectuosos. Sin embargo, se excluyen de esta garantía los daños causados por un error de instalación, abuso del producto, mal uso del mismo, o uso de limpiadores que contengan abrasivos, alcohol u otros solventes orgánicos, ya sea por parte del contratista, compañía de servicio o usted mismo. Moen no se hace tampoco responsable por los gastos de mano de obra ni por los daños incurridos en la instalación, reparación o sustitución, ni por ningún daño indirecto, directo o consecuente, ni por pérdidas, lesiones o costos de alguna otra índole relacionados con este producto. A menos que lo estipule la ley, esta garantía reemplaza y excluye cualquier otra garantía y condiciones, ya sea expresas o implícitas, establecidas por la ley o de otra manera, incluyendo sin restricción aquellas en que el producto se encuentra en condiciones aptas para la venta o se adecúa al uso específico para el cual fue adquirido.

Algunos estados, provincias y naciones no permiten la exclusión o limitación de los daños incidentales o consecuentes, de modo que las limitaciones o exclusiones mencionadas pueden no ser aplicables a usted. Esta garantía le otorga derechos legales específicos y usted puede también tener otros derechos que cambian de un estado a otro o de una provincia o nación a otra. Moen lo asesorará en el procedimiento a seguir para hacer válida esta garantía. Sencillamente escriba a Moen Incorporated utilizando la dirección que aparece a continuación. Explique el tipo de defecto e incluya comprobantes de compra, su nombre, dirección, código de área y número de teléfono.

Les produits Moen sont fabriqués selon les normes les plus élevées de qualité et de main-d'œuvre. Moen garantit à l'acheteur initial, pour une période de 3 ans à compter de la date d'achat, que ce produit sera libre de toute fuite pendant son usage normal et qu'aucune pièce et qu'aucun fini de ce produit ne présenteront de défaut de matériel et de main-d'œuvre en usine. Tout autre achat (y compris les achats à des fins industrielles, commerciales et d'affaires) sera garanti pendant 3 ans à compter de la date d'achat originale (la « Période de garantie » pour les non-propriétaires).

Si ce produit fuit ou dégorge durant la période de garantie, Moen s'engage à fournir GRATUITEMENT les pièces de rechange requises pour remettre le robinet en état de fonctionnement ainsi qu'à remplacer GRATUITEMENT toute pièce ou tout fini dont le matériel, la fabrication ou la main-d'œuvre, lors de l'installation, de l'usage et du service habituels, s'avèrent défectueux. On peut obtenir les pièces de rechange en composant le 1-800-465-6130 ou en écrivant à l'adresse indiquée ci-dessous. Le reçu de vente original de l'acheteur initial du robinet doit accompagner toute réclamation. Les défauts ou les dommages causés par l'utilisation de pièces non fournies par Moen ne sont pas couverts par cette garantie. Cette garantie s'applique uniquement aux produits achetés après décembre 1995 et entre en vigueur à compter de la date d'achat indiquée sur le reçu de caisse du client.

Cette garantie s'étend aussi au remplacement de toute pièce ou de tout fini défectueux. Cependant, sont exclus de cette garantie, les dommages causés par une erreur d'installation, un abus du produit, une mauvaise utilisation du produit, l'utilisation de produits de nettoyage contenant des agents abrasifs, de l'alcool ou des solvants organiques, qu'ils soient utilisés par un entrepreneur, une entreprise de service ou le consommateur. Moen décline toute responsabilité quant aux frais de main-d'œuvre et aux dommages causés durant l'installation, la réparation ou le remplacement, et aux dommages, pertes, blessures ou coûts, indirects ou consécutifs, connexes à ce produit. Sauf lorsque la loi le stipule, cette garantie remplace et exclut toutes les autres garanties et conditions, qu'elles soient indiquées expressément ou non, obligatoires ou autres, y compris, sans restriction, celles qui visent la commercialisation ou l'aptitude d'utilisation.

Certains pays, États ou provinces ne permettent aucune exclusion, ni limitation suite aux dommages indirects ou consécutifs. Les limitations ou les exclusions précitées ne s'appliqueraient pas dans ces cas. Cette garantie accordée des droits juridiques et il est possible que d'autres droits soient applicables selon l'état, la province ou le pays. Moen avisera le consommateur de la procédure à suivre pour soumettre une réclamation. Il suffit d'écrire à Moen inc. à l'adresse indiquée ci-dessous. Expliquer la défectuosité et inclure une preuve d'achat, inscrire votre nom, votre adresse, ainsi que vos indicatifs régional et numéro de téléphone.

MOEN®

Moen Incorporated
25300 Al Moen Drive
North Olmsted, Ohio 44070-8022
U.S.A.

Moen de Mexico, S.A. de C.V.
Carretera Saltillo-Monterrey KM 14.7
Ramos Arizpe, Coahuila
Mexico 25900

Moen Inc.
2816 Bristol Circle
Oakville, Ontario L6H 5S7
Canada