

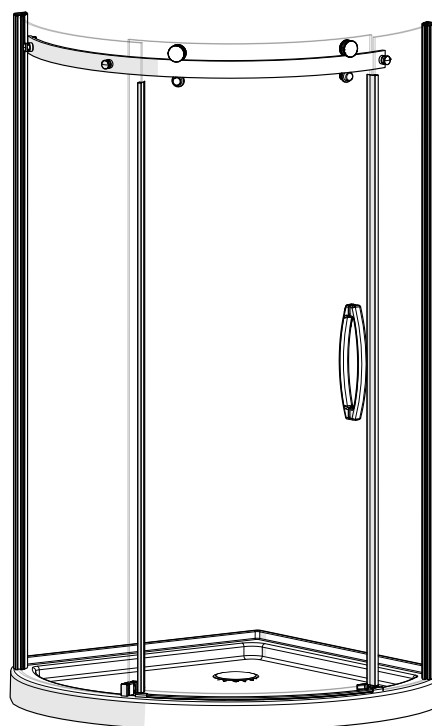
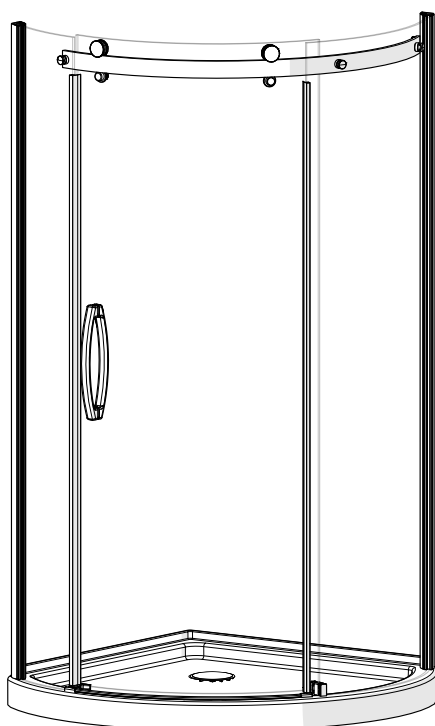
**INSTALLATION INSTRUCTIONS**  
**GUIDE D'INSTALLATION**  
**GUÍA DE INSTALACIÓN**

FOR CENTERED DOOR INSTALLATION  
POUR L'INSTALLATION PORTE CENTRÉE  
PARA LA INSTALACIÓN DE LA PUERTA CENTRADA

**MODEL • MODÈLE • MODELO**

**105760**  
**139399-L**

**105960**  
**139399-R**



**Optional walls 105753 sold separately**  
**Murs optionels 105753 vendu séparément**  
**Muros opcionales 105753 vendidos por separado**

Did you know you can buy MAAX replacement parts online for your product? Visit [parts.maax.com](http://parts.maax.com) for more information.  
Saviez-vous que vous pouvez acheter en ligne des pièces de rechange MAAX pour votre produit? Visitez le [parts.maax.com](http://parts.maax.com) pour plus d'information.  
¿Sabía que puede comprar en línea piezas de repuesto MAAX para su producto? Visite [parts.maax.com](http://parts.maax.com) para obtener más información.

Read all instructions carefully before proceeding.

Lire toutes les instructions attentivement avant de commencer l'installation.

Leer detenidamente todas las instrucciones antes de comenzar la instalación.

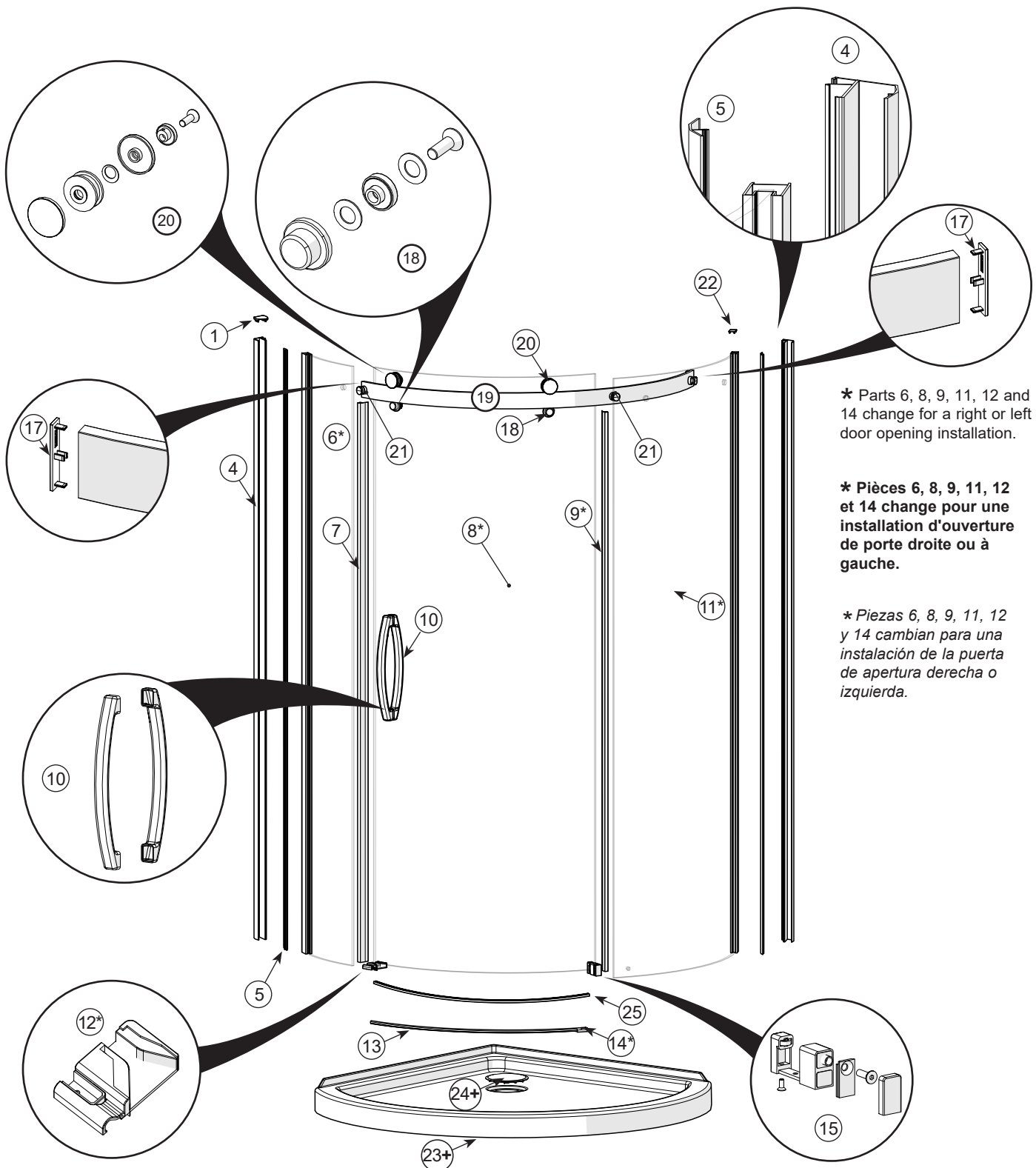
**SAVE THIS GUIDE FOR FUTURE REFERENCE.**  
**CONSERVER POUR UN USAGE ULTÉRIEUR.**  
**CONSERVE ESTE MANUAL COMO REFERENCIA.**

**IMPORTANT** • Record the serial number  
**IMPORTANT** • Noter le numéro de série  
**IMPORTANTE** • Registre el número de serie

Serial number • Numéro de série • Número de Serie

\_\_\_\_\_

**PARTS** | **PIÈCES** | **PIEZAS**  
 AND COMPONENTS | ET COMPOSANTES | Y COMPONENTES



\* Parts 6, 8, 9, 11, 12 and 14 change for a right or left door opening installation.

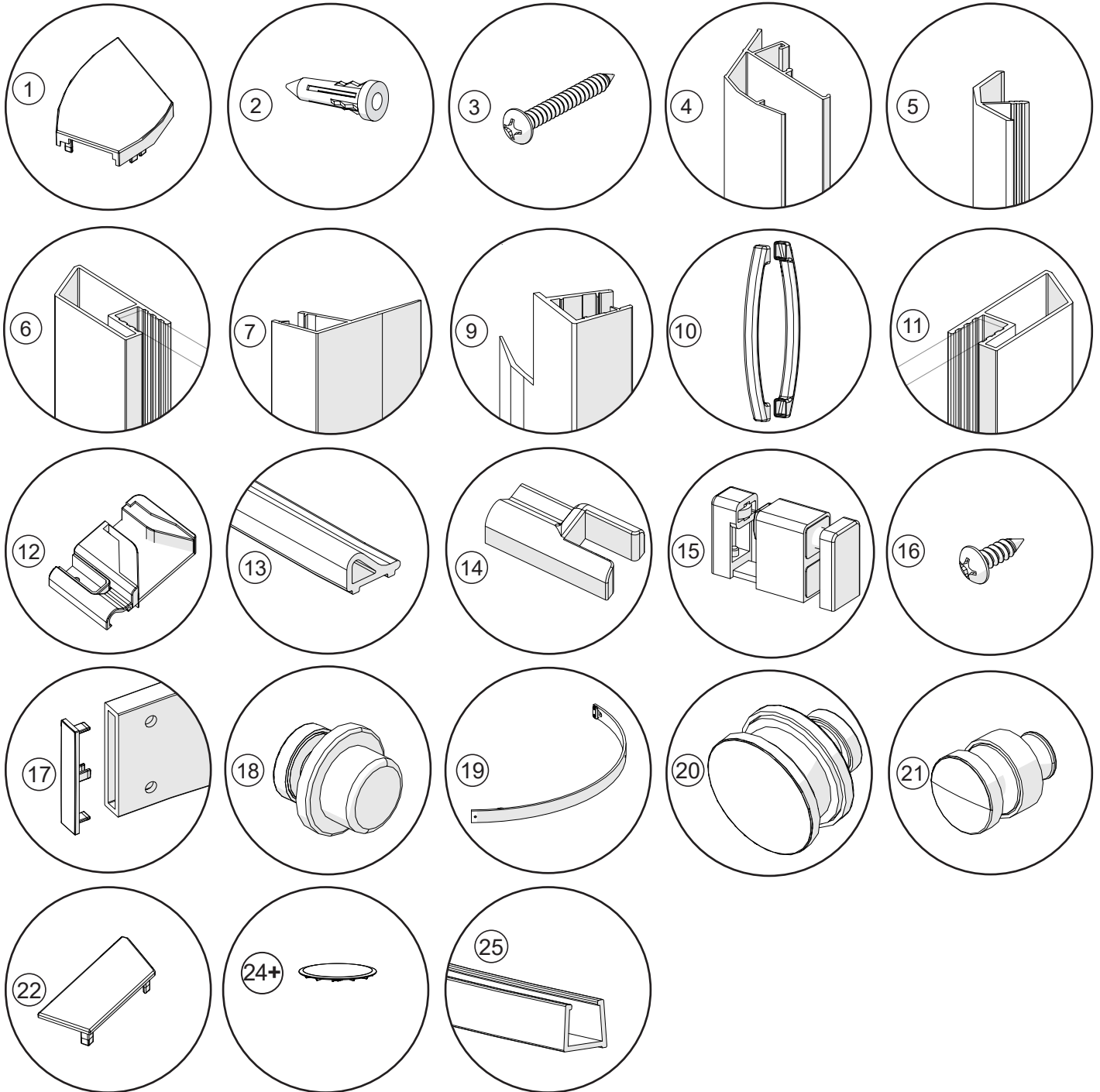
\* Pièces 6, 8, 9, 11, 12 et 14 change pour une installation d'ouverture de porte droite ou à gauche.

\* Piezas 6, 8, 9, 11, 12 y 14 cambian para una instalación de la puerta de apertura derecha o izquierda.

Round door also fits on bases 101049 and 101429  
 La porte ronde s'adapte aussi sur les bases 101049 et 101429  
 La puerta redonda también encaja en bases 101049 y 101429

+ Parts included in shower kit 105760 and 105960  
 + Pièces inclus dans les ensembles de douche 105760 et 105960  
 + Piezas incluidas en los conjuntos de ducha 105760 y 105960

**PARTS** | **PIÈCES** | **PIEZAS**  
 AND COMPONENTS | ET COMPOSANTES | Y COMPONENTES



+ Parts included in shower kit 105760 and 105960  
 + Pièces inclus dans les ensembles de douche 105760 et 105960  
 + Piezas incluidas en los conjuntos de ducha 105760 y 105960

# PARTS | PIÈCES | PIEZAS

AND COMPONENTS | ET COMPOSANTES | Y COMPONENTES

#	Part	Nom de la pièce	Pieza	Qt Cant.
1	Wall jamb cap	Capuchon du montant mural	Tapa de la jamba mural	2
2	Wall anchor	Ancrage mural	Anclaje mural	8
3	SCREW #8-1 1/2 A QUA#2 PAN S/S 18-8	vis #8-1 1/2 A QUA#2 PAN S/S 18-8	Tornillo #8-1 1/2 A QUA#2 PAN S/S 18-8	8
4	Wall jamb	Montant mural	Jamba mural	2
5	Screw cover	Cache-vis	Cubre tornillo	2
6	Small fixed panel	Panneau fixe petit	Panel fijo pequeño	1
6*	Small fixed panel	Panneau fixe petit	Panel fijo pequeño	1
7	Small sealing gasket	Joint d'étanchéité petit	Junta de estanqueidad pequeña	1
8	Door	Porte	Puerta	1
8*	Door	Porte	Puerta	1
9	Big sealing gasket	Joint d'étanchéité grand	Junta de estanqueidad grande	1
9*	Big sealing gasket	Joint d'étanchéité grand	Junta de estanqueidad grande	1
10	Handle	Poignée	Tirador	1
11	Fixed panel (Large)	Panneau fixe (grand)	Panel fijo (grande)	1
11*	Fixed panel (Large)	Panneau fixe (grand)	Panel fijo (grande)	1
12	Door guide (Large)	Guide de porte (grande)	Guía de puerta (grande)	1
12*	Door guide (Large)	Guide de porte (grande)	Guía de puerta (grande)	1
13	Threshold	Seuil	Umbral	1
14	End block	Embout	Bloque de extremo	1
14*	End block	Embout	Bloque de extremo	1
15	Small door guide	Guide de porte petite	Guía de puerta pequeña	1
16	SCREW #8-18X0.5 SELF TAPPING PHILIPS PAN	Vis #8-18X0.5 SELF TAPPING PHILIPS PAN	Tornillo #8-18X0.5 SELF TAPPING PHILIPS PAN	6
17	Support bar cap	Capuchon de la barre de soutien	Tapa de la barra de soporte	2
18	Anti-jump stopper	Butoir anti-saut	Tope antisalto	2
19	Support bar	Barre de soutien	Barra de soporte	1
20	Roller	Roulement	Rodillo	2
21	Panel fastener	Fixation de panneau	Sujetador de panel	3
22	Cap	Capuchon	Tapa	2
23+	Base	Base	Base	1
24+	Drain cap	Capuchon de drain	Tapa de desagüe	1
25	Door gasket	Joint d'étanchéité de porte	Junta de estanqueidad de puerta	1

\* Parts 6, 8, 9, 11, 12 and 14 with an asterisk for a right door opening installation.

\* Pièces 6, 8, 9, 11, 12 et 14 avec une asterisk pour une installation d'ouverture de porte droite.

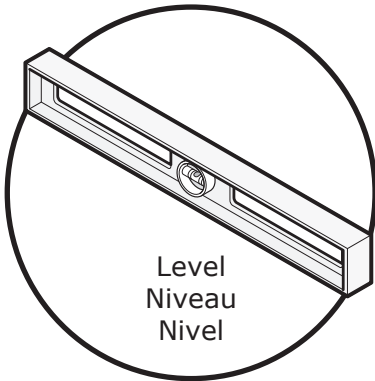
\* Piezas 6, 8, 9, 11, 12 y 14 con asterisco para una instalación de la puerta de apertura derecha.

+ Parts included in shower kit 105760 and 105960

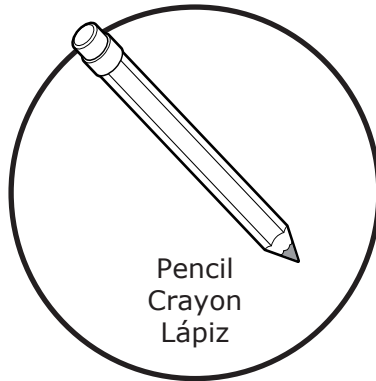
+ Pièces inclus dans les ensembles de douche 105760 et 105960

+ Piezas incluidas en los conjuntos de ducha 105760 y 105960

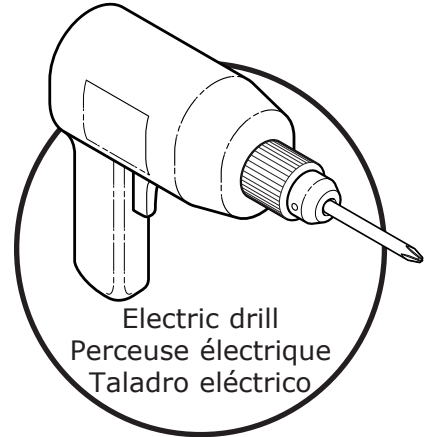
**TOOLS | OUTILS | HERRAMIENTAS**  
 REQUIRED | REQUIS | NECESARIAS



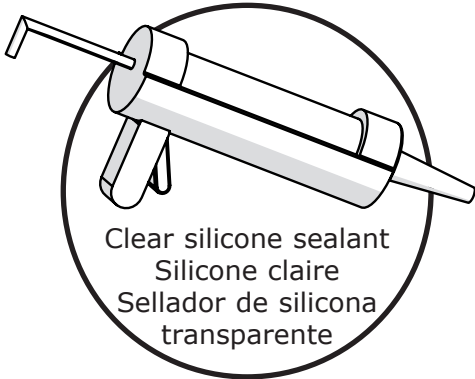
Level  
Niveau  
Nivel



Pencil  
Crayon  
Lápiz



Electric drill  
Perceuse électrique  
Taladro eléctrico



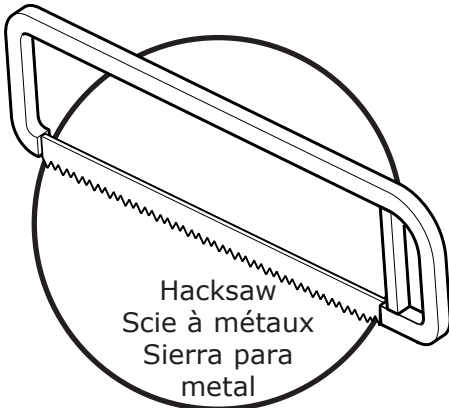
Clear silicone sealant  
Silicone claire  
Sellador de silicona  
transparente



Masking tape  
Ruban adhésif  
Cinta de  
enmascarar



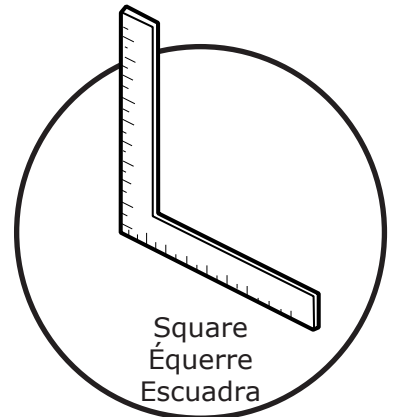
1/4" ceramic drill bit  
Mèche à céramique  
de 1/4 po.  
Broca para ceramica  
de 1/4"



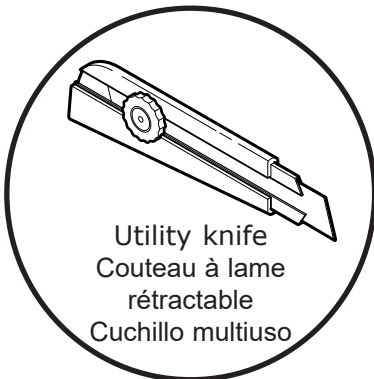
Hacksaw  
Scie à métaux  
Sierra para  
metal



Cutting pliers  
Pince coupante  
Alicate de  
corte



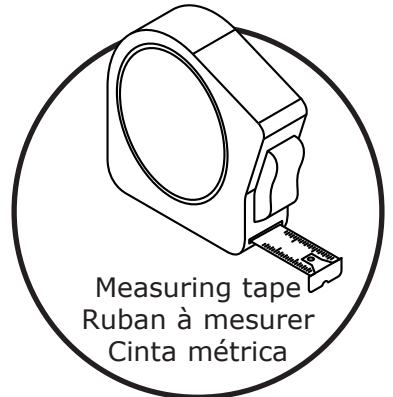
Square  
Équerre  
Escuadra



Utility knife  
Couteau à lame  
rétractable  
Cuchillo multiuso



Security equipment  
Équipement de sécurité  
Equipamiento  
de seguridad



Measuring tape  
Ruban à mesurer  
Cinta métrica



**BEFORE** | **AVANT** | **ANTES**  
 YOU BEGIN | DE COMMENCER | DE COMENZAR



A two person installation is recommended.

**Une installation par deux personnes est recommandé.**

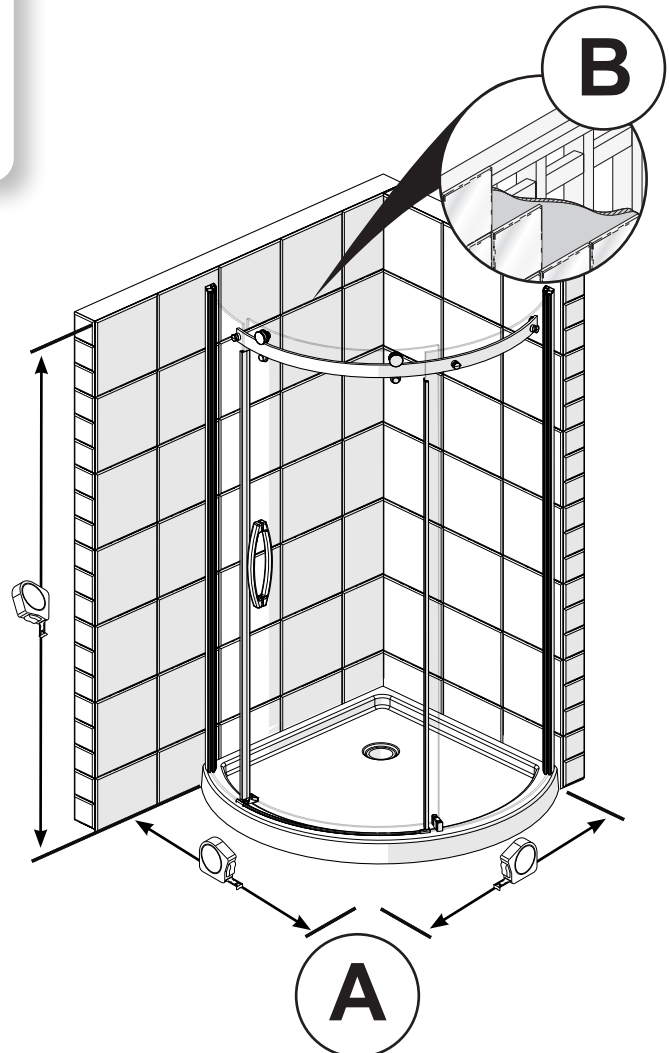
*Se recomienda realizar la instalación entre dos personas.*

- A. Before beginning the installation, make sure that the door and panel fit within the shower enclosure. To do so, measure the height, width and depth of the shower enclosure, and compare these measures to those of the door and panel.
- B. Horizontal and vertical studs are needed on the back and side walls in order to install the water fixtures and accessories. See appropriate installation guides.

- A. Avant de commencer l'installation, s'assurer que la porte et le panneau, s'ajustent bien par rapport à l'ouverture prévue pour la douche. Pour cela il faut mesurer la hauteur, la largeur et la profondeur de l'ouverture et comparer ces mesures à celles de la porte et du panneau.
- B. **Des montantes de 2' x 4' horizontaux et verticaux doivent être installés aux murs arrières pour l'installation des composantes de robinetterie et des accessoires. Voir les guides d'installation correspondants.**

- A. Antes de comenzar la instalación, asegúrese de que la puerta y el panel se ajusten a la cabina de ducha. Mida la altura, el ancho y la profundidad de la cabina de ducha y compare esas medidas con las de la puerta y el panel.
- B. Se necesitan montantes horizontales y verticales en la pared trasera y en las paredes laterales para poder instalar los accesorios de plomería. Ver las guías de instalación apropiadas.

<b>A</b>		
Model Modèle Modelo	Height Hauteur Altura	Width Largeur Ancho
36"	Including 3" base = 79" Base de 3" compris = 79" Base de 3" incluida = 79"	37 1/2"
36"	Door only = 76" Porte seulement = 76" Solo puerta = 76"	37 1/2"



# INSTALLATION | INSTALACIÓN

## STEP 1 ÉTAPE ETAPA

- A. If they are covered, remove finished wall to expose studs. Confirm that the studs are vertical (plumb) within 3/8" and square.
- B. The pipe should be 2" diameter (outside diameter should be 2-3/8") and centered 12" from the studs. The top of the pipe should be smooth (free of burr or flare) and straight (not on an angle).
- C. For securing wall jambs vertical studs are required as shown.

- A. Si les montants en bois sont cachés par le mur couper ce dernier tel qu'illustré sur la vue et vérifier si les montants sont verticaux à l'aide du niveau. (tolérance 3/8 po)
- B. Le tuyau du drain doit avoir 2 po de diamètre (diamètre extérieur de 2 3/8 po) et être centré à 12 po des montants. Le haut du tuyau doit être lisse (sans ébarbures ou évasement) et droit (sans angulation).
- C. Pour fixer les montants muraux il faut installer des montants en bois verticaux tel qu'illustré.

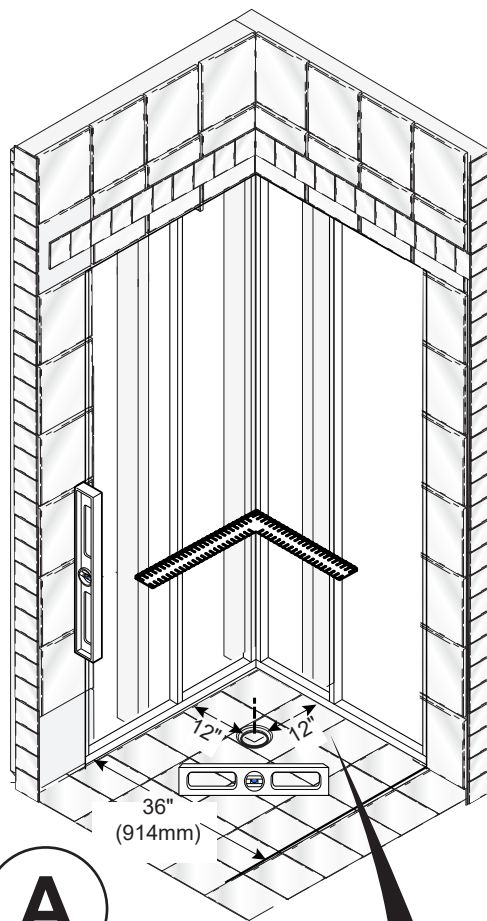
- A. Si los montantes en madera esta cubiertos por el muro cortarlo tal como sale ilustrado en la vista y verificar si los montantes estan verticales con la ayuda de un nivel (tolerancia 3/8").
- B. El tubo de desagüe debe tener 2 pulgadas de diámetro interior (diámetro exterior de 2 3/8") y estar centrado a 12" de los montantes o jambas murales. La parte superior del tubo debe ser lisa (sin rebabas ni ensanches) y recta (no angulosa).
- C. Para fijar las jambas murales hay que instalar montantes verticales en madera tal como sale ilustrado.

### NOTE REMARQUE NOTA

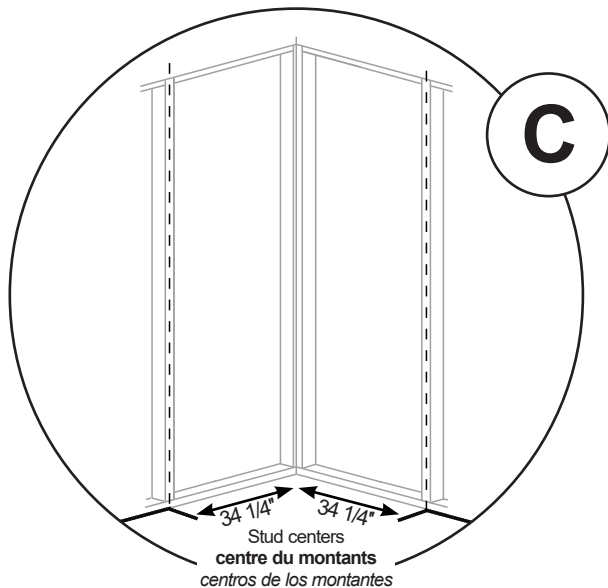
If you purchased your door separately, we recommend to install on MAAX round base: 105049 (5" high) or 101429 (3" high)

Si vous avez acheté votre porte séparément, nous vous conseillons d'installer sur MAAX base ronde: 105049 (hauteur 5") or 101429 (hauteur 3")

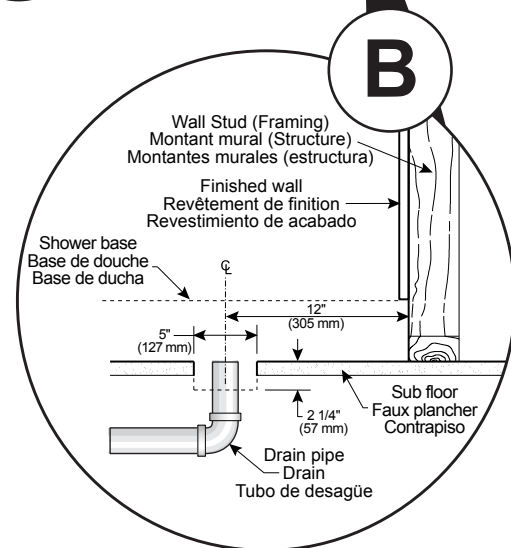
Si compro su puerta por separado, se recomienda instalar en la base redonda MAAX: 105049 (altura 5") or 101429 (altura 3")



**A**



**C**



**B**

# INSTALLATION | INSTALACIÓN

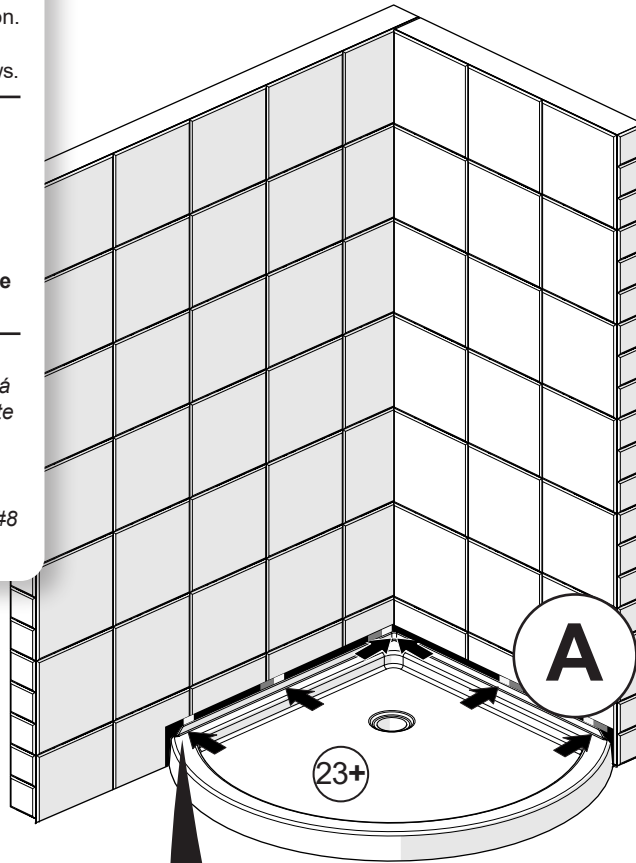
## STEP ÉTAPE ETAPA **2**

- + Part 23 included in shower kit 105760 and 105960
- + Pièce 23 inclus dans les ensembles de douche 105760 et 105960
- + Pieza 23 incluida en los conjuntos de ducha 105760 y 105960

- A.** Install the base (23+) directly against the studs and confirm that the drain pipe is centered in the drain head. Please refer to drain guide for drain installation.
- B.** With a 3/16" bit, drill holes in the base flange then secure the base to the wall studs with #8 x 1/4" screws.

- A.** Installer la base (23+) directement contre les montants et vérifiez à ce que le tuyau du drain soit centré par rapport à l'embout du drain. Reportez-vous au guide du drain pour l'installation du drain.
- B.** Percer des trous sur le rebord de fixation de la base à l'aide d'une mèche de 3/16". Fixer la base aux poteaux de cloison avec des vis #8 x 1/4".

- A.** Instale la base (23+) directamente contra las jambas y asegúrese de que el tubo de desagüe está centrado respecto del colector de desagüe. Consulte la guía del drenaje para la instalación del desagüe.
- B.** Con una broca de 3/16" de diámetro, haga perforaciones en el reborde de fijación de la base. Atornille la base a las soportes con los tornillos de #8 x 1/4"

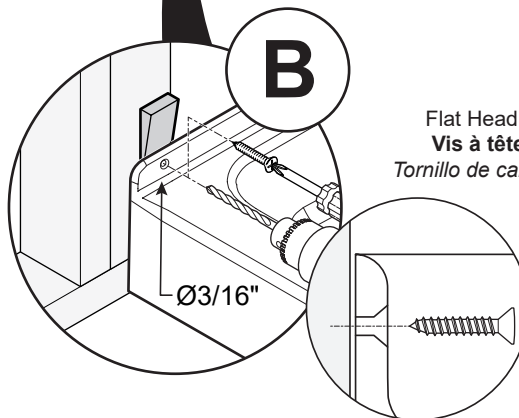


### NOTE REMARQUE NOTA

Use shims behind the fastening flange as required.

Utiliser des cales derrière la lèvre de fixation au besoin.

Utilizar cuñas de madera detrás de la brida de fijación si es necesario.



#8 x 1/4"

Flat Head Screw (recommended)

Vis à tête plate (recommandé)

Tornillo de cabeza plana (recomandado)



Hand tighten only!

Serrer à la main seulement

Apretar solamente con la mano

### WARNING!! ADVERTISEMENT!! ADVERTENCIA!!

If you did NOT purchase the optional walls go directly to page 13 of this guide.

Si vous n'avez pas acheté les murs en option aller à la page 13 de ce guide d'installation

Si NO adquirio las paredes opcionales referase a la pagina 13 de esta guía



## INSTALLATION | INSTALACIÓN

### STEP ÉTAPE ETAPA 3

#### Optional wall installation Installation des murs optionels Instalación de muros opcionales

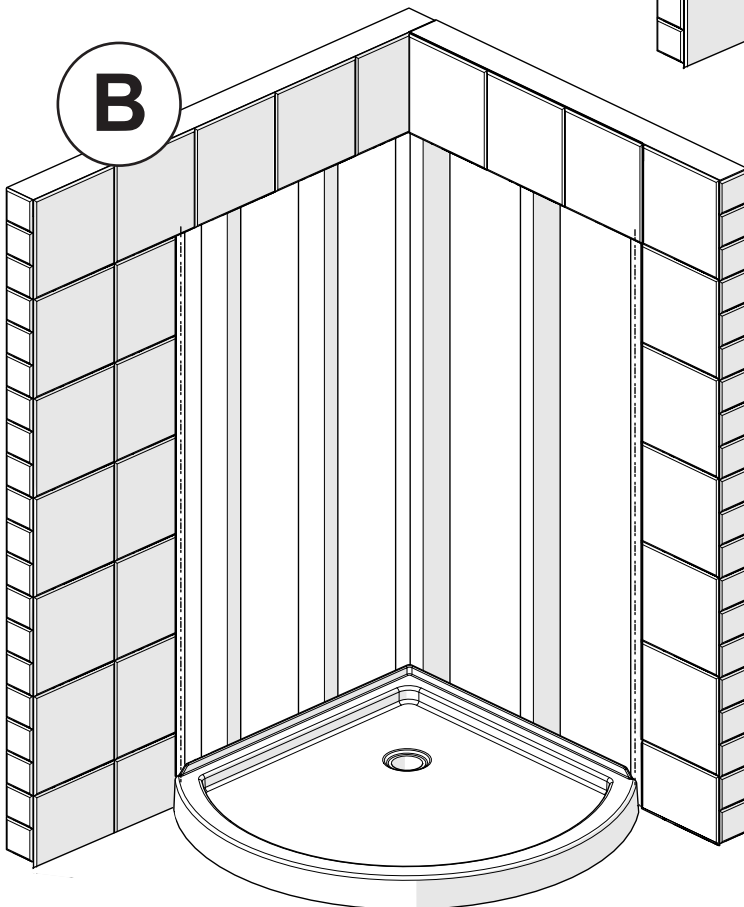
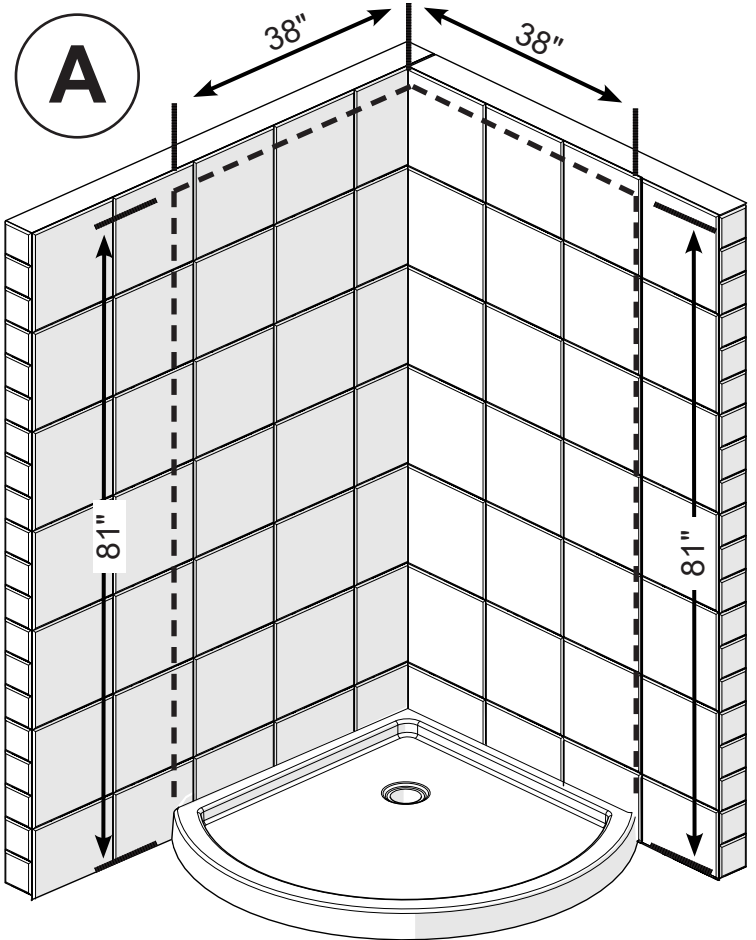
- A. Draw layout lines. For side layout lines, measure 38" from the corner, top and bottom. For top layout lines, measure 81" from the floor.
- B. Expose the wall studs by removing all of the finished wall contained within the layout lines.

A. Tracez des lignes indicatrices. Mesurez 38" à partir du coin, au bas et au haut de côté. Mesurez 81" à partir du plancher pour tracer les lignes guides du haut.

B. Retirez le revêtement mural pour exposer les poteaux de cloison de la structure de bois dans la zone marquée par les lignes indicatrices.

A. Marque el contorno de líneas guía. Para el contorno de líneas guía laterales, medir 38" desde la esquina, parte superior y parte inferior. Para el contorno de líneas guía superiores, medir 81" desde el piso.

B. Exponga los soportes de pared quitando toda la pared acabada que este entre las líneas guía de contorno.



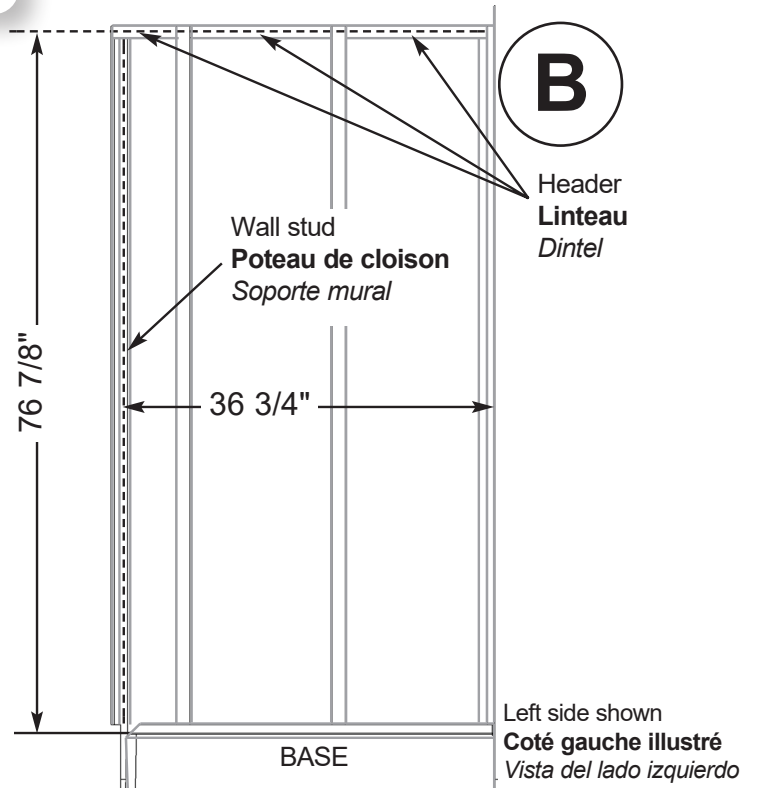
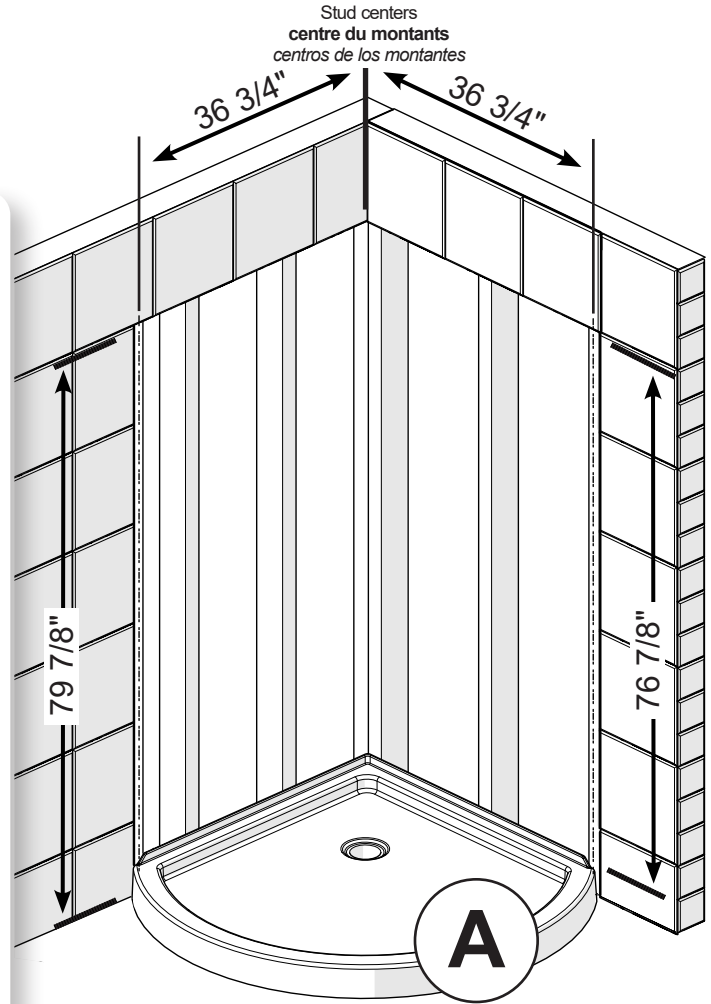
# INSTALLATION | INSTALACIÓN

## STEP 4 ÉTAPE ETAPA

In order to properly secure the wall kit, it is necessary to add additional structural members to the existing stud wall (image A). Layout the locations for the centers of the structural studs. Then install horizontal 2" x 4" headers between all exposed studs so that they are centered 76 7/8" from the top of the base threshold. Then install (2) vertical 2" x 4" studs, located 36 3/4" from the corner. These studs should extend from the bottom plate to the underside of one of the previously installed horizontal headers. Refer to image B for properly installed structural studs.

Il est nécessaire d'ajouter des poteaux de cloison à la structure afin de fixer adéquatement l'ensemble de murs en bonne position. Marquez l'emplacement des poteaux additionnels (Fig. A). Installez ensuite des linteaux de 2" x 4" entre les poteaux de la structure, de manière à ce qu'ils soient centrés à 76 7/8" au-dessus du seuil de la base. Installez ensuite (2) les deux poteaux verticaux de 2" x 4", de chaque côté, à 36 3/4" du coin. Ces poteaux verticaux devraient s'étendre de la planche au sol jusqu'au-dessous des linteaux installés précédemment. Référez-vous à l'images B pour l'installation adéquate des poteaux additionnels.

Para poder asegurarse de que el conjunto de pared este firme, va a ser necesario agregar soportes estructurales adicionales a los soportes de pared. Marque la ubicación del centro de los soportes estructurales (gráfico A). Instale soportes cruzados de 2" x 4" entre todos los soportes de pared que esten expuestos de tal forma que queden centrados en 76 7/8" desde la parte superior del umbral de la base. A continuación instale (2) soportes verticales de 2" x 4", a 36 3/4" desde la esquina. Estos soportes deben extenderse desde el plato inferior hasta la parte baja de uno de los soportes horizontales anteriormente instalados. Referase a la imagen B para asegurarse que los soportes adicionales sean correctamente instalados.



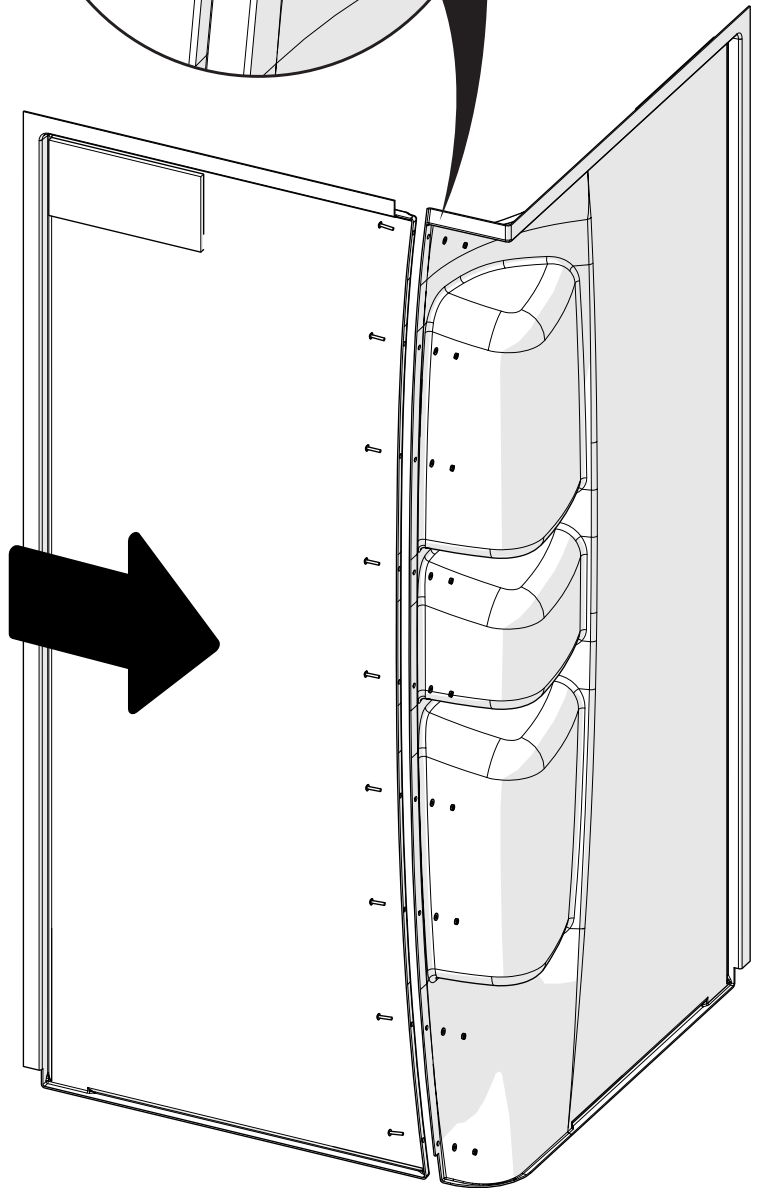
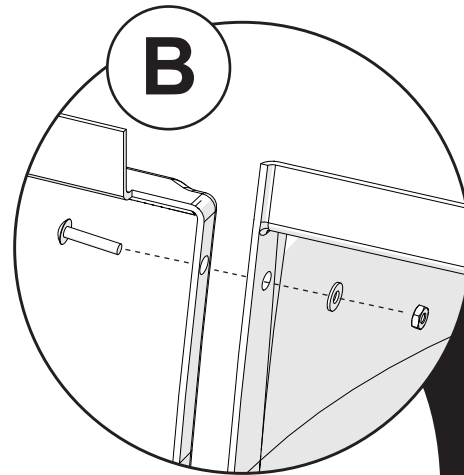
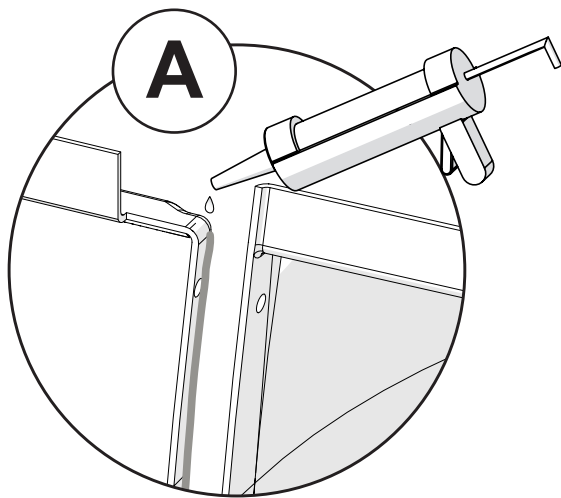
## INSTALLATION | INSTALACIÓN

### STEP ÉTAPE ETAPA **5**

- A.** Apply a bead of silicone sealant along the mating surfaces. The bead of silicone should be located towards the **INSIDE** of the assembly holes, as shown. For best results, the silicone should be applied in one continuous bead.
- B.** Secure the wall kit together using the #10-24 x 1" screws, #10 washers and #10-24 nuts provided. Refer to guide 10029089 for wall assembly.

- A.** Appliquez un cordon de scellant à base de silicone à l'intersection des murs. Le cordon de silicone doit être appliqué devant les trous d'assemblage tel qu'illustré. Pour un meilleur résultat, le silicone devrait être appliquée en un cordon continu.
- B.** Fixez les murs ensemble à l'aide des vis #10-24 x 1", des rondelles #10 et des écrous #10-24 fournis. Reportez-vous au guide 1002989 pour l'assemblage des murs.

- A.** Aplique una capa de sellador de silicona a lo largo de las uniones de la superficies. La capa de sellador de silicona debe estar localizada hacia adentro de los agujeros de montaje, como se ilustra. Para mejores resultados, el sellador de silicona debe ser aplicado en una línea continua.
- B.** Asegure el conjunto de paredes usando los tornillos #10-24 x 1", las arandelas #10 y las tuercas #10-24 incluidas. Consulte la guía 10029089 para el ensamble de los muros.



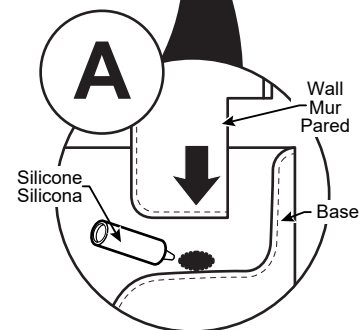
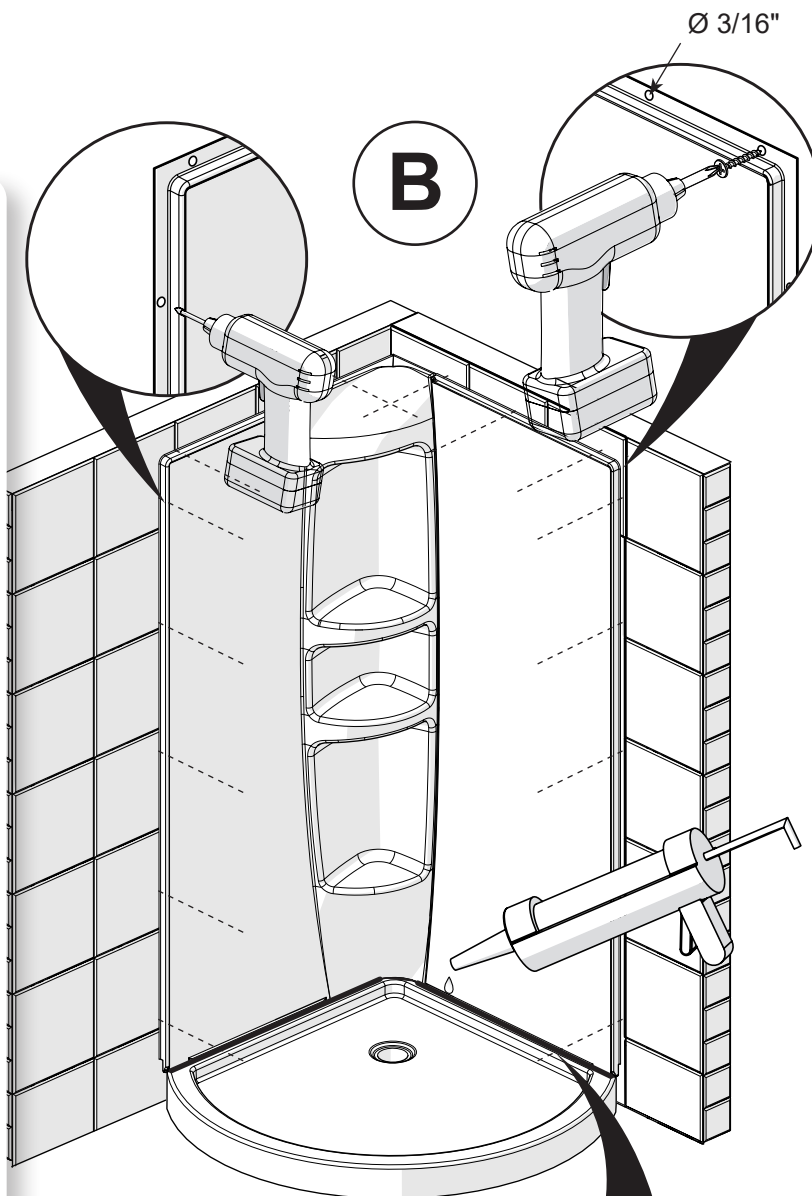
## INSTALLATION | INSTALACIÓN

### STEP ÉTAPE ETAPA **6**

- A.** Apply a bead of silicone sealant to the top of the base as shown. This will create a watertight seal between the base and the wall kit.
- B.** Lift the entire assembled wall kit and place against the stud wall and down onto the base. Make sure that the wall kit fits securely into the corner. The flanges on the wall should line up with the 2" x 4" structural members that were previously installed. Drill 3/16" diameter holes 1/2" - 5/8" in from the edges of the flanges, as shown. Secure the wall kit to the stud wall with drywall screws.

- A.** Appliquez un cordon de silicone sur le seuil de la base tel qu'illustré pour créer un joint d'étanchéité entre la base et les murs.
- B.** Déposer l'ensemble de murs sur la base, contre les poteaux de cloison. Assurez-vous que les murs sont bien appuyés dans le coin. Les brides de fixation doivent être bien alignées avec les poteaux additionnels installés précédemment. Percez des trous de diamètre 3/16" à 1/2" et de longueur 5/8" du rebord de la bride tel qu'illustré. Fixez l'ensemble de murs à la structure avec de vis à gypse.

- A.** Aplicar una capa de sellador de silicona a la parte superior de la base como se muestra. Esto va a crear un sello protector más fuerte contra el agua entre la base y el conjunto de pared.
- B.** Levante el conjunto de pared completamente ensamblado y coloquelo contra la pared de soporte y encima de la base. Asegurese que el conjunto de pared quede bien puesto y firme en la esquina. Los bordes del conjunto de pared deben alinearse con los soportes estructurales de 2" x 4" previamente instalados. Perfore agujeros de 3/16" de diámetro, 1/2"-5/8" de adentro de los bordes, como sale ilustrado. Asegure el conjunto de muros a la pared de soporte con tornillos para azulejos.



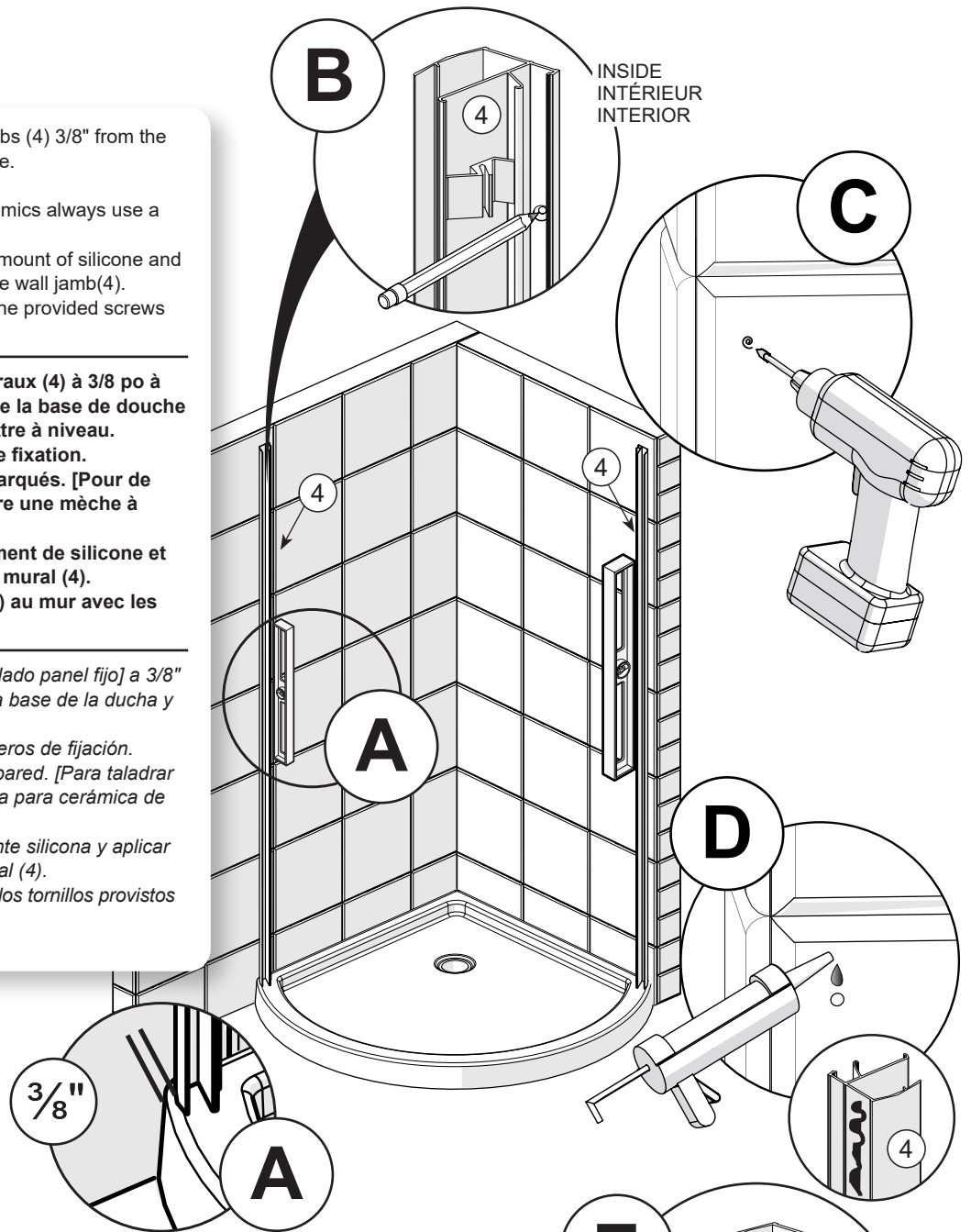
# INSTALLATION | INSTALACIÓN

## STEP 7 ÉTAPE ETAPA

- Position and level both wall jambs (4) 3/8" from the outside edge of the shower base.
- Mark the fastening holes.
- Drill the wall covering. [For ceramics always use a ceramics 1/4" drill bit].
- Fill the holes with a generous amount of silicone and apply silicone sealant behind the wall jamb(4).
- Fasten the wall jambs (4) with the provided screws (3).

- Positionner les montants muraux (4) à 3/8 po à partir de l'extérieur du seuil de la base de douche [côté panneau fixe] et les mettre à niveau.
- Marquer les emplacements de fixation.
- Percer le mur aux endroits marqués. [Pour de la céramique, toujours prendre une mèche à céramique 1/4 po.]
- Remplir les trous généreusement de silicone et appliquer derrière le montant mural (4).
- Fixer les montants muraux (4) au mur avec les vis fournies (3).

- Ubicar las jambas murales (4) [lado panel fijo] a 3/8" desde exterior del reborde de la base de la ducha y ponerlas a nivel.
- Marcar la ubicación de los agujeros de fijación.
- Taladrar el revestimiento de la pared. [Para taladrar azulejos, use siempre una broca para cerámica de 1/4".]
- Llene los agujeros con abundante silicona y aplicar silicona detrás de la jamba mural (4).
- Fije las jambas murales (4) con los tornillos provistos (3).

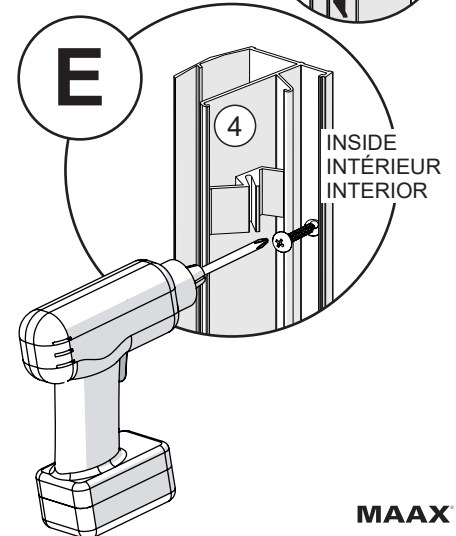
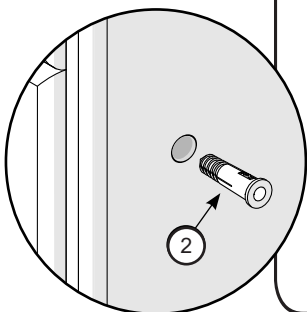


### NOTE REMARQUE NOTA

If no studs are behind the wall covering use the wall anchors (2) when fastening the wall jambs (4). The optional acrylic walls have pre-installed reinforcement. Follow steps A-E. For step C pre-drill acrylic wall.

S'il n'y a pas de montants derrière le mur, utiliser les ancrages (2) afin de fixer les montants muraux. Les murs d'acrylique optionnels ont du renforcement pré-installé. Suivre les étapes de A à E. Pour l'étape C seulement pré-percer l'acrylique.

Si no hay montantes detrás del revestimiento, usar anclajes (2) para sujetar las jambas murales (4). Los muros de acrílico opcionales tienen refuerzos pre instalados. Siga las etapas A hasta E. Para la etapa C pre perforar el acrílico.



## INSTALLATION | INSTALACIÓN

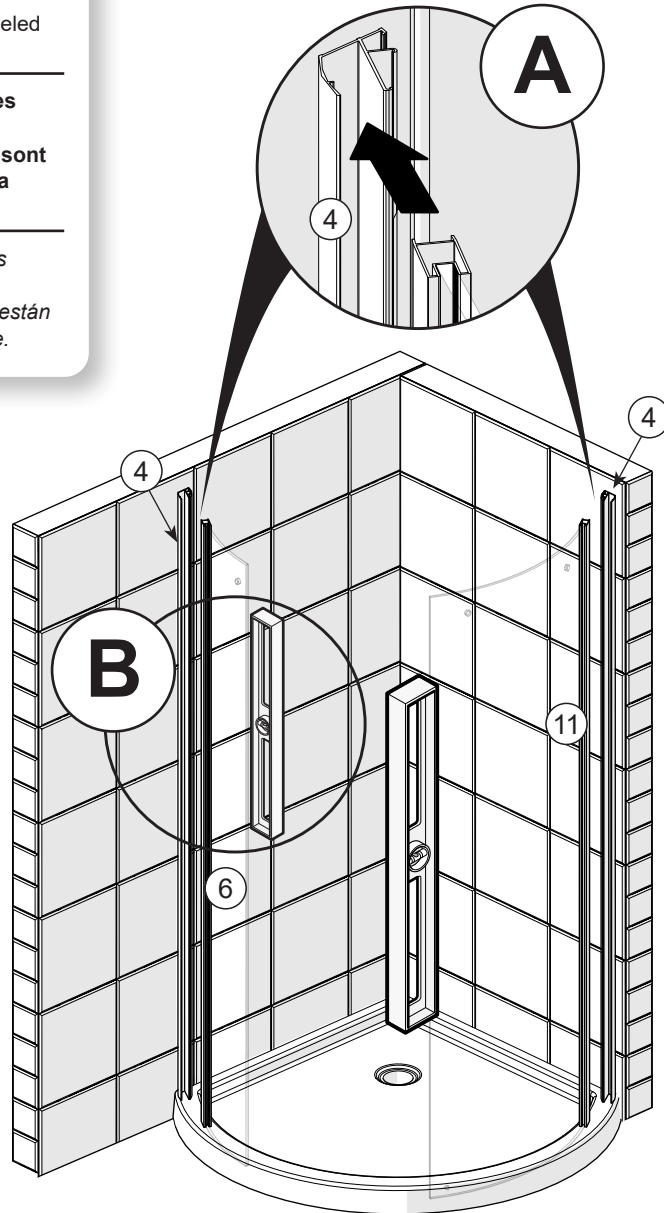
### STEP ÉTAPE ETAPA

# 8

- A. Insert the fixed panels (6) and (11) in the wall jambs (4) as shown.
- B. Make sure the fixed panels (6) and (11) are leveled and concentric with the base threshold.

- 
- A. Insérer les panneaux fixes (6) et (11) dans les montants muraux (4).
  - B. S'assurer que les panneaux fixes (6) et (11) sont à niveau et concentriques avec le seuil de la base.

- 
- A. Insertar los paneles fijos (6) y (11) en la jambas murales tal como esta ilustrado(4).
  - B. Asegurarse que los los paneles fijos (6) y (11) están a nivel y concéntricos con el umbral de la base.



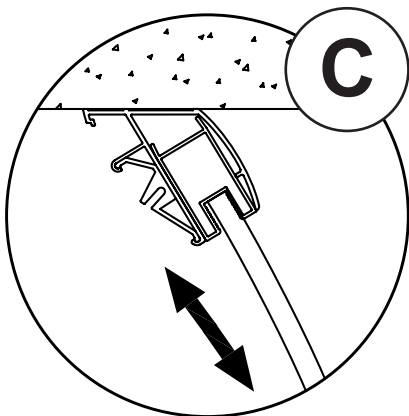
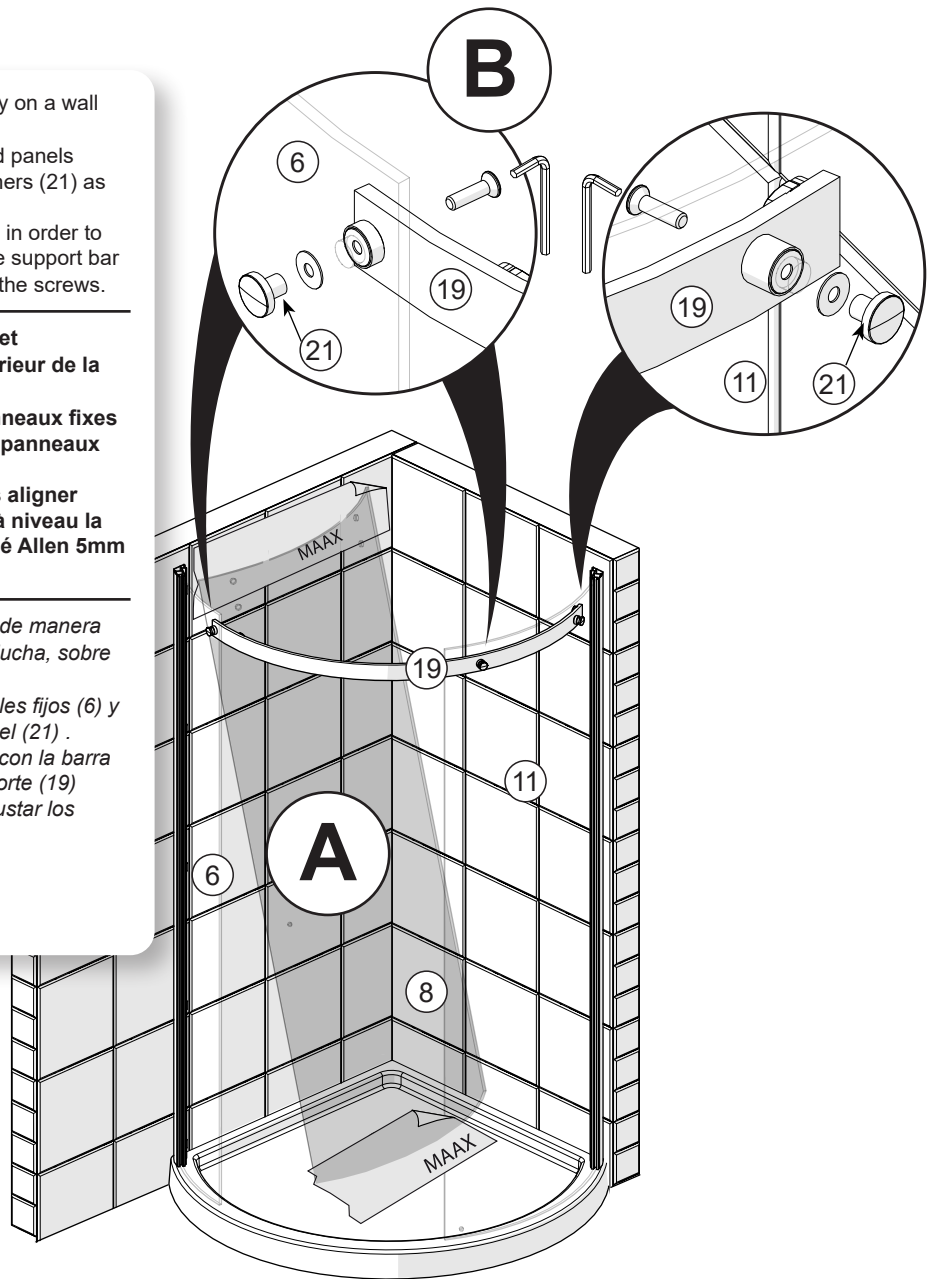
# INSTALLATION | INSTALACIÓN

## STEP ÉTAPE ETAPA **9**

- A. Place the door (8) temporarily and safely on a wall inside the shower over cardboard.
- B. Fasten the support bar (19) to both fixed panels (6) and (11) using the three panel fasteners (21) as shown.
- C. Adjust the fixed panels in the wall jambs in order to align with the support bar (19). Level the support bar (23) using the allen key 5mm to tighten the screws.

- A. Appuyer la porte (8) temporairement et sécuritairement contre le mur à l'intérieur de la douche sur des cartons.
- B. Fixer la barre de soutien (19) aux panneaux fixes (6) et (11) avec des deux fixations de panneaux (21).
- C. Ajuster les panneaux fixes afin de les aligner avec la barre de soutien (19). Mettre à niveau la barre de soutien (19) en utilisant la clé Allen 5mm pour serrer les vis.

- A. Apoyar la puerta (8), provisoriamente y de manera segura, contra una pared dentro de la ducha, sobre cartones.
- B. Fijar la barra de soporte (19) a los paneles fijos (6) y (11) usando los tres sujetadores de panel (21).
- C. Ajustar los paneles fijos para alinearlos con la barra de soporte (19). Nivelar la barra de soporte (19) utilizando la llave Allen de 5mm para ajustar los tornillos.



# INSTALLATION | INSTALACIÓN

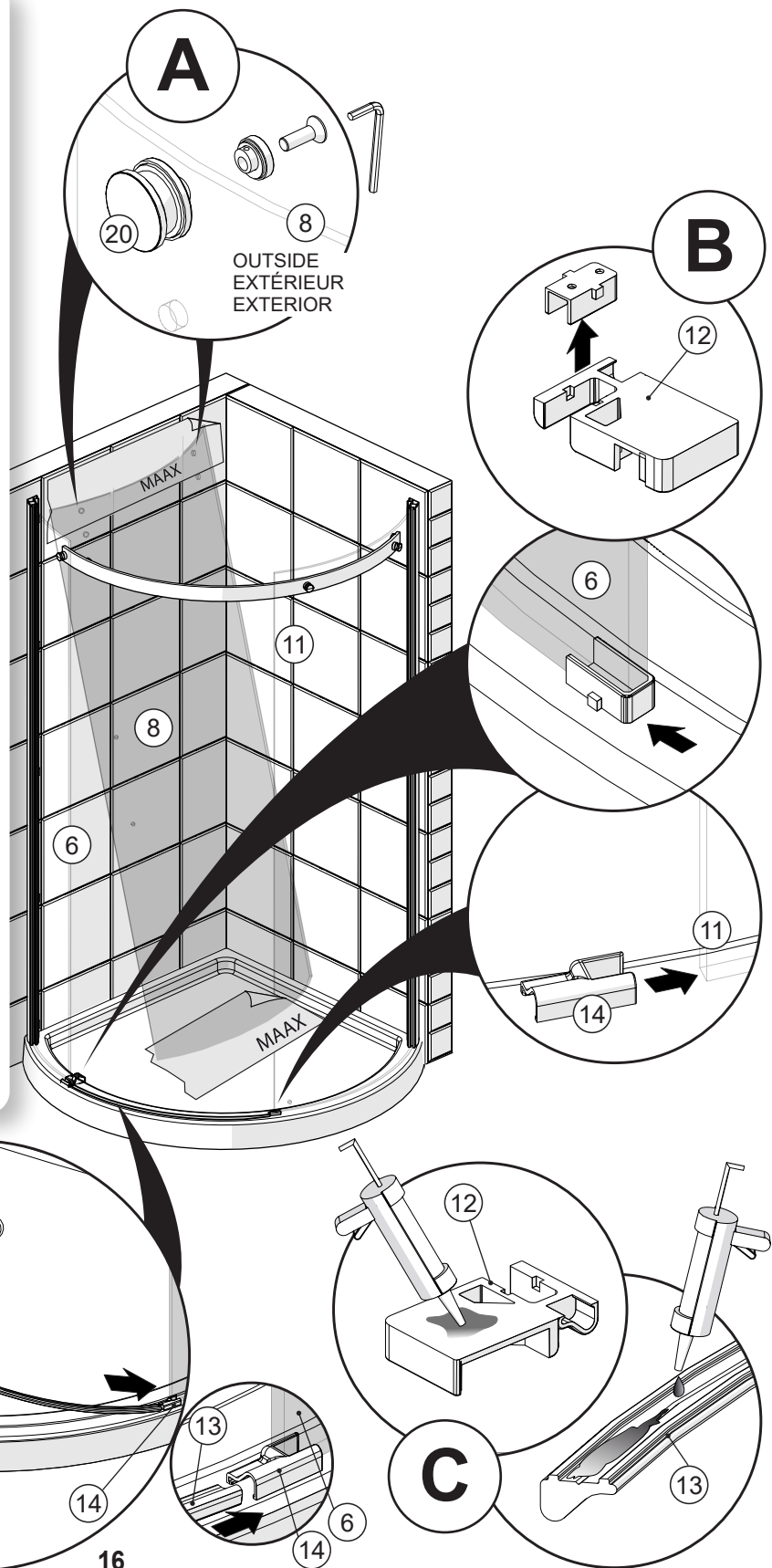
STEP  
ÉTAPE  
ETAPA

# 10

- A. Install the rollers (20) on the door (8) in the top holes as shown. Use the Allen key 5mm to tighten the screws. [Do not over tighten the rollers]
- B. Remove the small piece from part 12 and insert it under small fixed panel (6). Insert also end block (14) to fixed panel (11) as shown.
- C. Apply silicone under the large door guide (12) and under the threshold (13).
- D. Insert the threshold (13) into the large door guide (12), insert the other end of the threshold (13) in the end block (14) at an angle and then lower both pieces until the large door guide (12) fits onto the small piece that was inserted under the small fixed panel (6).

- A. Installer les roulettes (20) sur la porte (8) dans les trous supérieurs tel que démontré en utilisant la clé Allen 5mm pour serrer les vis. [Ne pas trop serrer les roulettes].
- B. Retirez le petit morceau de la pièce 12 et l'insérer sous le petit panneau fixe (6). Insérez également l'embout (14) au panneau fixe (11) comme indiqué.
- C. Appliquez de la silicone sous le grand guide de porte (12) et le seuil (13).
- D. Insérer le seuil (13) dans le grand guide de porte (12) et insérer à angle l'autre extrémité du seuil (13) dans l'embout (14), puis abaisser les deux pièces jusqu'à ce que le grand guide de porte (12) s'adapte bien à la petite pièce qui a été inséré sous le petit panneau fixe (6).

- A. Instalar los rodillos (20) en la puerta (8) dentro de los agujeros superiores, como se muestra en la ilustración. Utilizar la llave Allen de 5mm para ajustar los tornillos [No ajustar los rodillos demasiado].
- B. Retirar el pequeño trozo de la parte 12 e insertarlo debajo del panel fijo (6). Insertar también bloque de extremo (14) al panel fijo (11) como se muestra.
- C. Aplicar silicona debajo de la guía (12) y debajo del umbral (13).
- D. Ajustar el umbral (13) en la guía de puerta grande (12), insertar el otro extremo del umbral (13) en el bloque de extremo (14) en ángulo y luego bajar las dos piezas hasta que la guía de puerta (12) se ensamble con el pequeño trozo que había sido insertado debajo del panel fijo (6).





# INSTALLATION | INSTALACIÓN

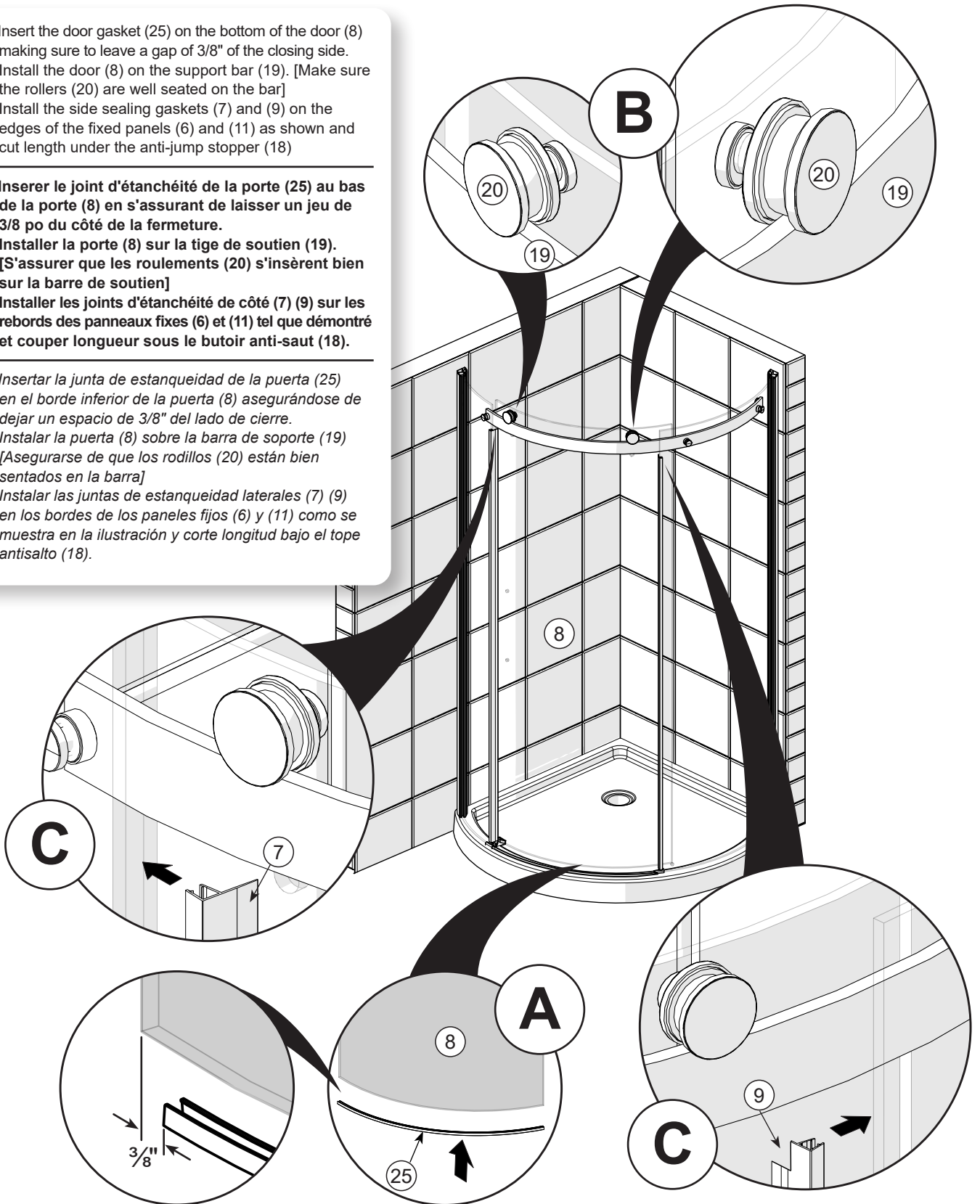
STEP  
ÉTAPE  
ETAPA

# 11

- A. Insert the door gasket (25) on the bottom of the door (8) making sure to leave a gap of 3/8" of the closing side.
- B. Install the door (8) on the support bar (19). [Make sure the rollers (20) are well seated on the bar]
- C. Install the side sealing gaskets (7) and (9) on the edges of the fixed panels (6) and (11) as shown and cut length under the anti-jump stopper (18)

- A. Insérer le joint d'étanchéité de la porte (25) au bas de la porte (8) en s'assurant de laisser un jeu de 3/8 po du côté de la fermeture.
- B. Installer la porte (8) sur la tige de soutien (19). [S'assurer que les roulements (20) s'insèrent bien sur la barre de soutien]
- C. Installer les joints d'étanchéité de côté (7) (9) sur les rebords des panneaux fixes (6) et (11) tel que démontré et couper longueur sous le butoir anti-saut (18).

- A. Insertar la junta de estanqueidad de la puerta (25) en el borde inferior de la puerta (8) asegurándose de dejar un espacio de 3/8" del lado de cierre.
- B. Instalar la puerta (8) sobre la barra de soporte (19) [Asegurarse de que los rodillos (20) están bien sentados en la barra]
- C. Instalar las juntas de estanqueidad laterales (7) (9) en los bordes de los paneles fijos (6) y (11) como se muestra en la ilustración y corte longitud bajo el tope antisalto (18).



# INSTALLATION | INSTALACIÓN

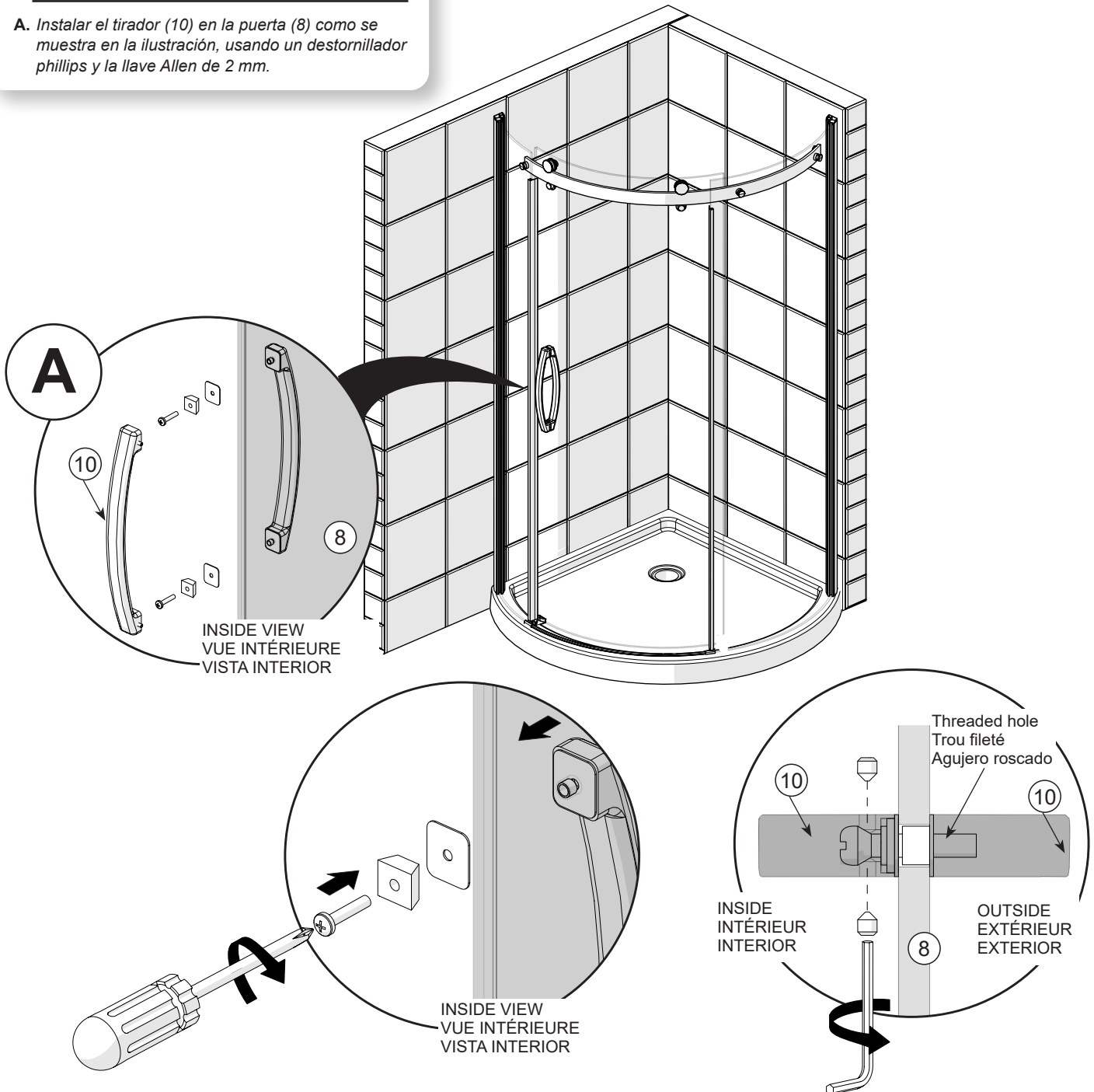
## STEP ÉTAPE ETAPA

# 12

A. Install the handle (10) on the door (8) as shown using a phillips screwdriver and the 2mm Allen key.

A. Installer la poignée (10) sur la porte (8) tel que illustré à l'aide de tournevis phillips et la clé Allen 2mm.

A. Instalar el tirador (10) en la puerta (8) como se muestra en la ilustración, usando un destornillador phillips y la llave Allen de 2 mm.



## INSTALLATION | INSTALACIÓN

# STEP ÉTAPE ETAPA

# 13

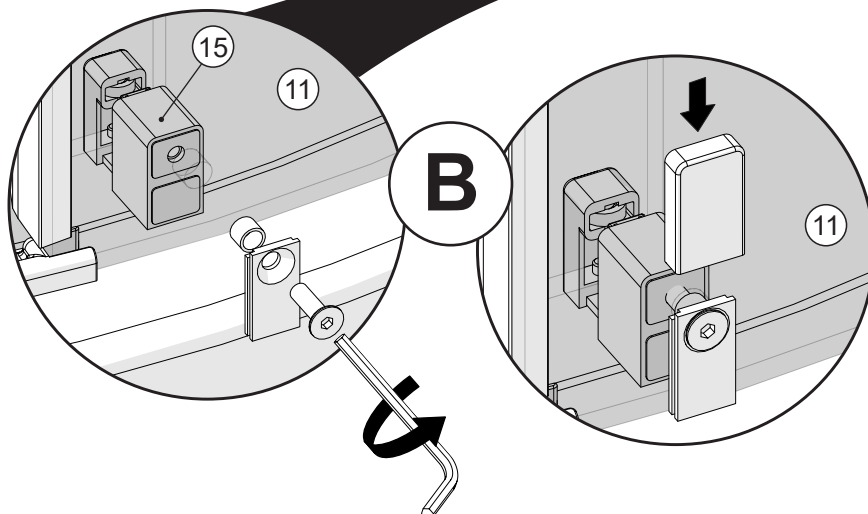
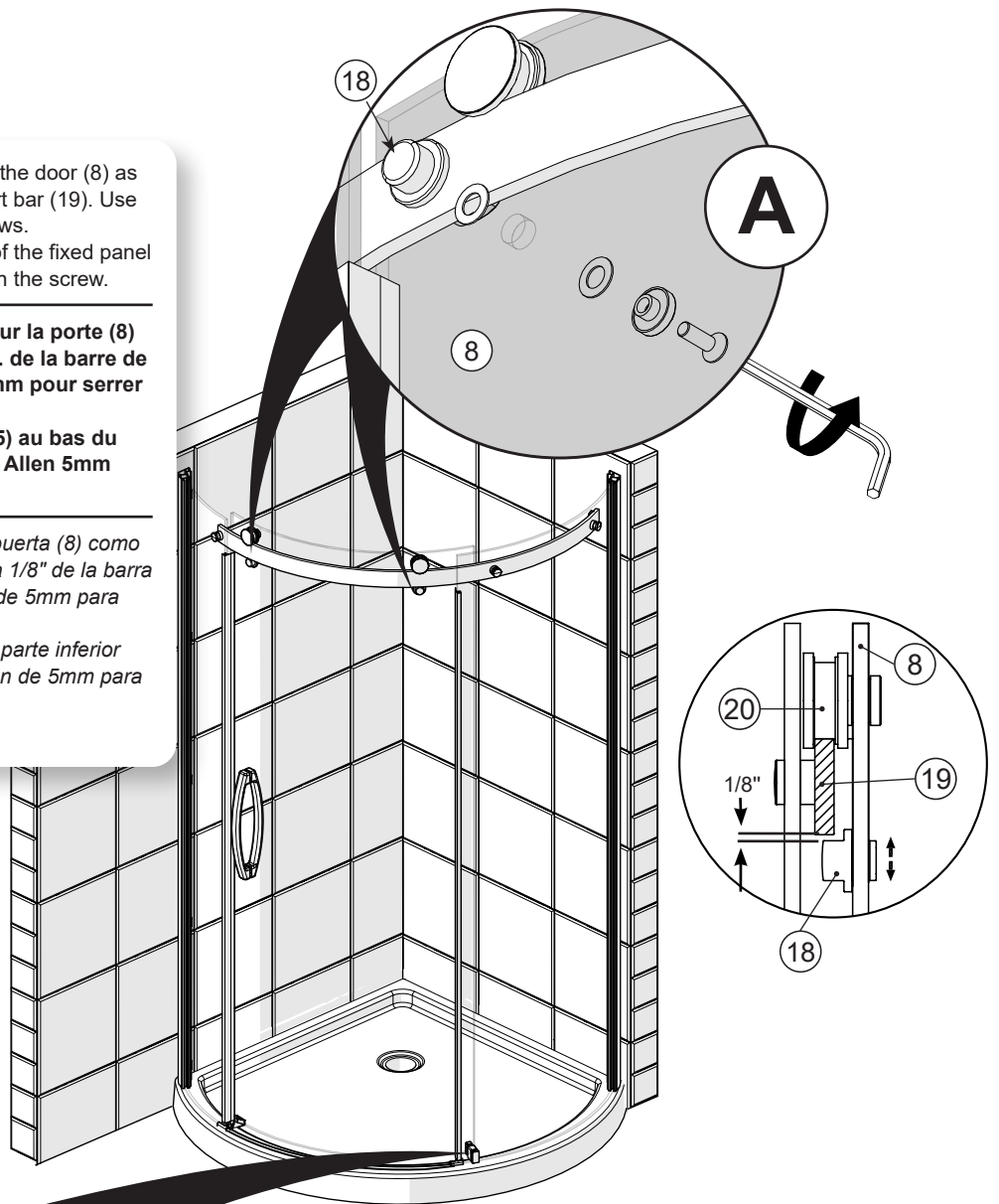
- A.** Install the anti-jump stoppers (18) on the door (8) as shown. Adjust to 1/8" from the support bar (19). Use the Allen key 5mm to tighten the screws.
- B.** Install the door guide (15) to bottom of the fixed panel (11). Use the Allen key 5mm to tighten the screw.

**A.** Installer les butoirs anti-saut (18) sur la porte (8) tel qu'illustré et ajustez les à 1/8po. de la barre de soutien (19). Utiliser la clé Allen 5mm pour serrer les vis.

**B.** Installer le guide petite de porte (15) au bas du panneau fixe (11) en utilisant la clé Allen 5mm pour serrer le vis.

**A.** Instalar los topes antisalto (18) en la puerta (8) como se muestra en la ilustración. Ajustar a 1/8" de la barra de soporte (19). Utilizar la llave Allen de 5mm para ajustar los tornillos.

**B.** Instalar la guía de la puerta (15) a la parte inferior del panel fijo (11). Utilizar la llave Allen de 5mm para apretar el tornillo.



## INSTALLATION | INSTALACIÓN

# STEP ÉTAPE ETAPA

# 14

**A.** When opening the door (8) verify if it clears the door guides, if it does not, adjust the door height with the rollers (20), use the Allen key 3mm. Make sure the fixed panels are level in the wall jambs (4), adjust as necessary.

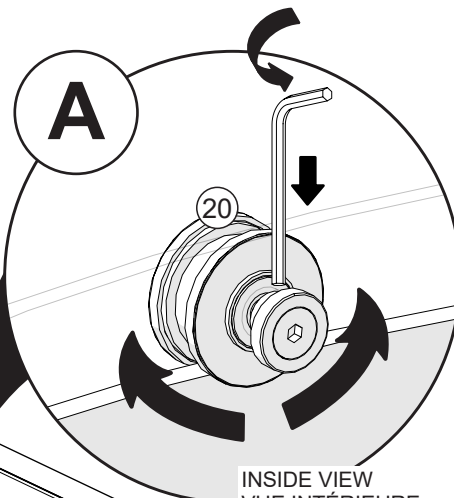
**B.** Apply a bead of silicone between the sealing gasket (7) and the door guide (12).

**A.** En ouvrant la porte (8) vérifier si elle frotte contre les guides de porte, si oui ajuster la hauteur de la porte avec les roulettes (20) en utilisant la clé Allen 3mm. S'assurer que les panneaux fixes sont à niveau. Ajuster les au besoin.

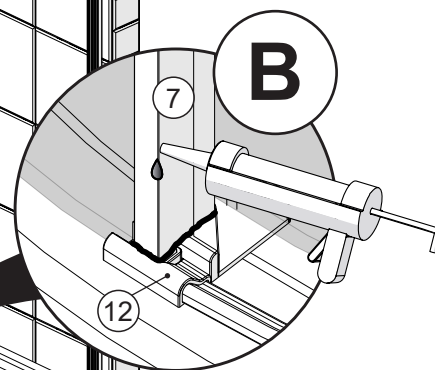
**B.** Appliquer un cordon de silicone entre le joint d'étanchéité (7) et le guide de porte (12).

**A.** Al abrir la puerta (8) verificar si roza las guías de la puerta, en caso afirmativo ajustar la altura de la puerta con el excéntrico de los rodillos (20), utilice la llave Allen de 3 mm. Asegurarse que los paneles fijos estén a nivel. Ajustar en caso de necesidad.

**B.** Aplicar silicona entre la junta de estanqueidad (7) y la guía de la puerta (12).



INSIDE VIEW  
VUE INTÉRIEURE  
VISTA INTERIOR



Each roller (20) is conceived with an ex-centric axel which allows for up and down adjustments. This adjustment is important to keep the door leveled and assure a smooth rolling system.

Les roulements (20) sont conçues avec un axe décentré qui permet un ajustement en hauteur. Cet ajustement est important pour que la porte soit à niveau et qu'elle roule doucement.

Los rodillos (20) están concebidos con un eje excéntrico que permite ajustes hacia arriba y hacia abajo. Este ajuste es importante para mantener la puerta nivelada y asegurar que esta rueda suavemente.

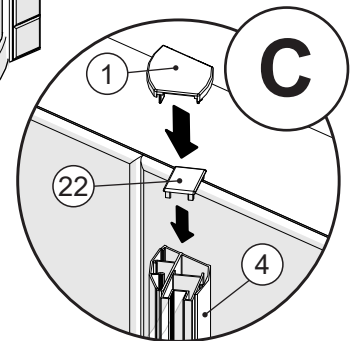
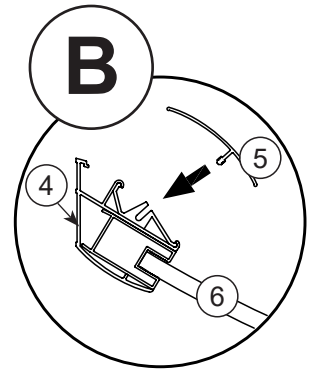
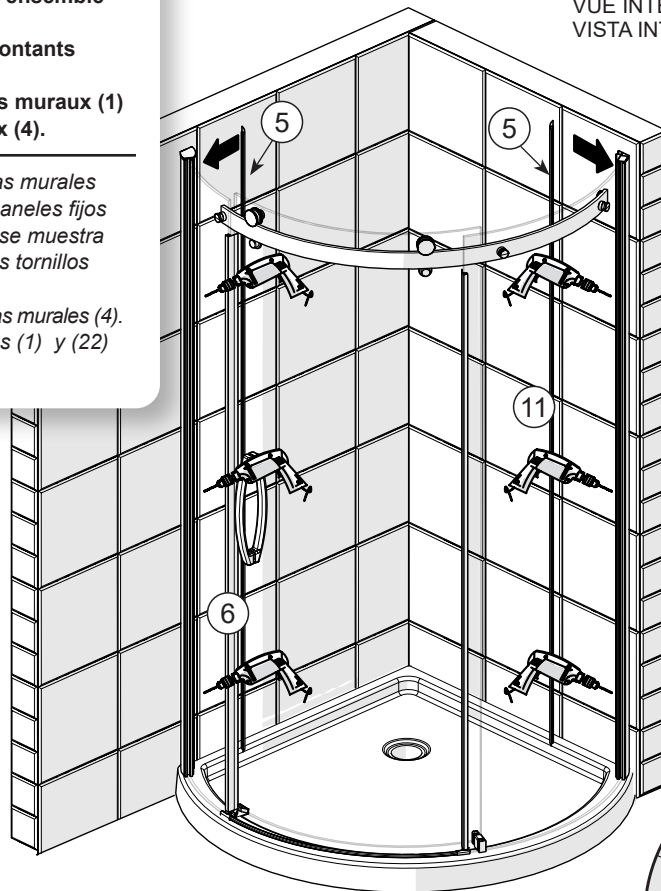
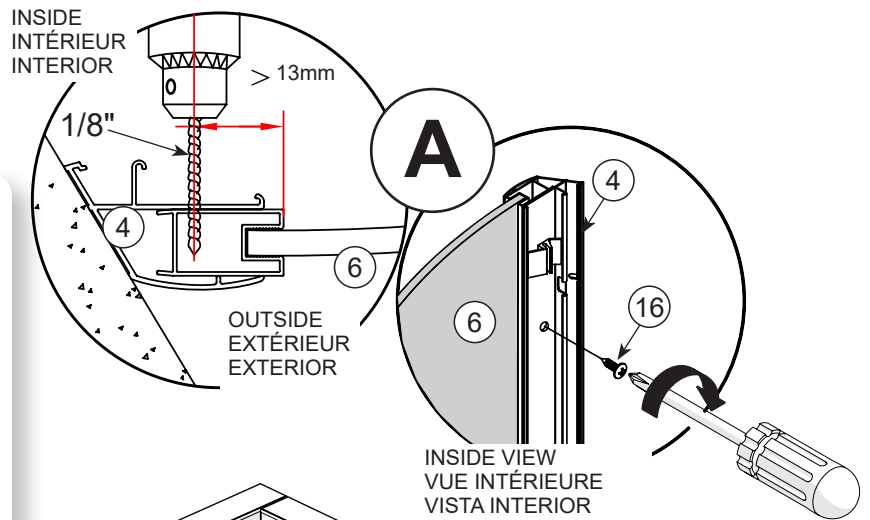
# INSTALLATION | INSTALACIÓN

## STEP ÉTAPE ETAPA **15**

- A. Drill holes thru the wall jambs (4) and the metallic supports of the fixed panels (6) and (11) with a 1/8" drill bit as shown. Fasten them together using the self tapping screws (16).
- B. Install the screw covers (5) in the wall jambs (4)
- C. Fit the wall jamb caps (1) and (22) on top both wall jambs (4).

- A. Percer les montants muraux et les supports métalliques des panneaux fixes (6) et (11) avec un foret de 1/8 po tel que illustré. Fixer l'ensemble avec les vis autotaraudeuses (16).
- B. Installer les cache-vis (5) dans les montants muraux (4)
- C. Installer les capuchons des montants muraux (1) et (22) sur les deux montants muraux (4).

- A. Perforar agujeros a través de las jambas murales (4) y de los soportes metálicos de los paneles fijos (6) y (11) con una broca de 1/8" como se muestra en la ilustración. Atornillarlos usando los tornillos auto perforantes (16).
- B. Instalar los cubre tornillos (5) en las jambas murales (4).
- C. Instalar las tapas de las jambas murales (1) y (22) en las dos jambas murales (4).



## INSTALLATION | INSTALACIÓN

# STEP ÉTAPE ETAPA

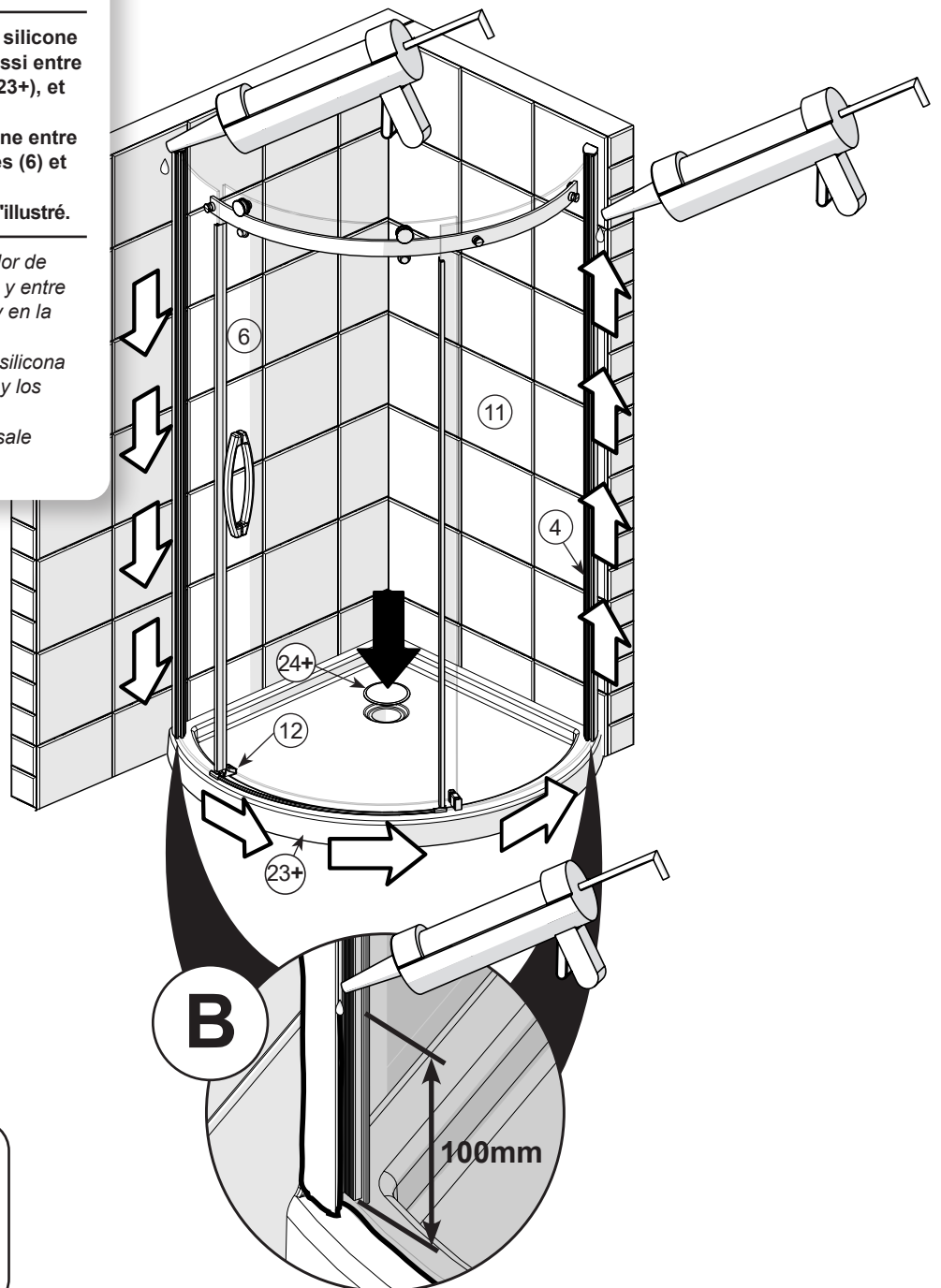
# 16

- + Parts 23 - 24 included in shower kit 105760 and 105960
- + Pièces 23 - 24 inclus dans les ensembles de douche 105760 et 105960
- + Piezas 23 - 24 incluidas en los conjuntos de ducha 105760 y 105960

- A. From outside the shower, apply silicone sealant between the wall jambs (4) and the walls, between the fixed panels (6) and (11) and the base (23+), and on the door guide (12).
- B. Apply a 100mm silicone sealant line at the bottom between the wall jamb (4) and the fixed panels (6) and (11).
- C. Install the drain cap (24+) in place.

- A. De l'extérieur de la douche, appliquer du silicone entre le montant mural (4) et les murs, et aussi entre les panneaux fixes (6) et (11) et la base (23+), et sur le guide de porte (12).
- B. Appliquer un cordon de 100mm du silicone entre le montant mural (4) et les panneaux fixes (6) et (11).
- C. Installer le capuchon du drain (24+) tel qu'illustré.

- A. Desde el exterior de la ducha, aplicar sellador de silicona entre la jamba mural (4) y la pared, y entre los paneles fijos (6) y (11) y la base (23+), y en la guía de la puerta (12).
- B. Aplicar una línea de 100mm de sellador de silicona en la parte inferior entre la jamba mural (4) y los paneles fijos (6) y (11).
- C. Instalar la tapa de desagüe (24+) tal como sale ilustrado.



24H

Wait 24 hours before using the shower.

Attendre 24 heures avant d'utiliser la douche.

Espere 24 horas antes de utilizar la ducha.

## LIMITED WARRANTY — UNITED STATES

MAAX Bath Inc. offers express limited warranty on each of its products. This warranty extends only to the original owner/end-user for personal household use. For commercial uses, additional limitations apply.

**For accessing product Limited warranty please visit:**

[www.maax.com/us-warranty](http://www.maax.com/us-warranty)

## LIMITED WARRANTY — CANADA

MAAX Bath Inc. offers express limited warranty on each of its products. This warranty extends only to the original owner/end-user for personal household use. For commercial uses, additional limitations apply.

**For accessing product Limited warranty please visit:**

[www.maax.com/ca-warranty](http://www.maax.com/ca-warranty)

## GARANTIE LIMITÉE — CANADA

MAAX Bath Inc. offre une garantie limitée expresse sur chacun de ses produits. Cette garantie s'adresse uniquement au propriétaire/utilisateur original pour un usage personnel domestique. Des restrictions additionnelles s'appliquent aux utilisations commerciales

**Pour accéder à la garantie limitée de votre produit, veuillez consulter le site :**

[www.maax.com/garantie](http://www.maax.com/garantie)

---



**Technical Services / Service technique / Servicio técnico**

**T. 1 877 GET-MAAX (1 877 438-6229)**  
**F. 1 877 636-6250**