




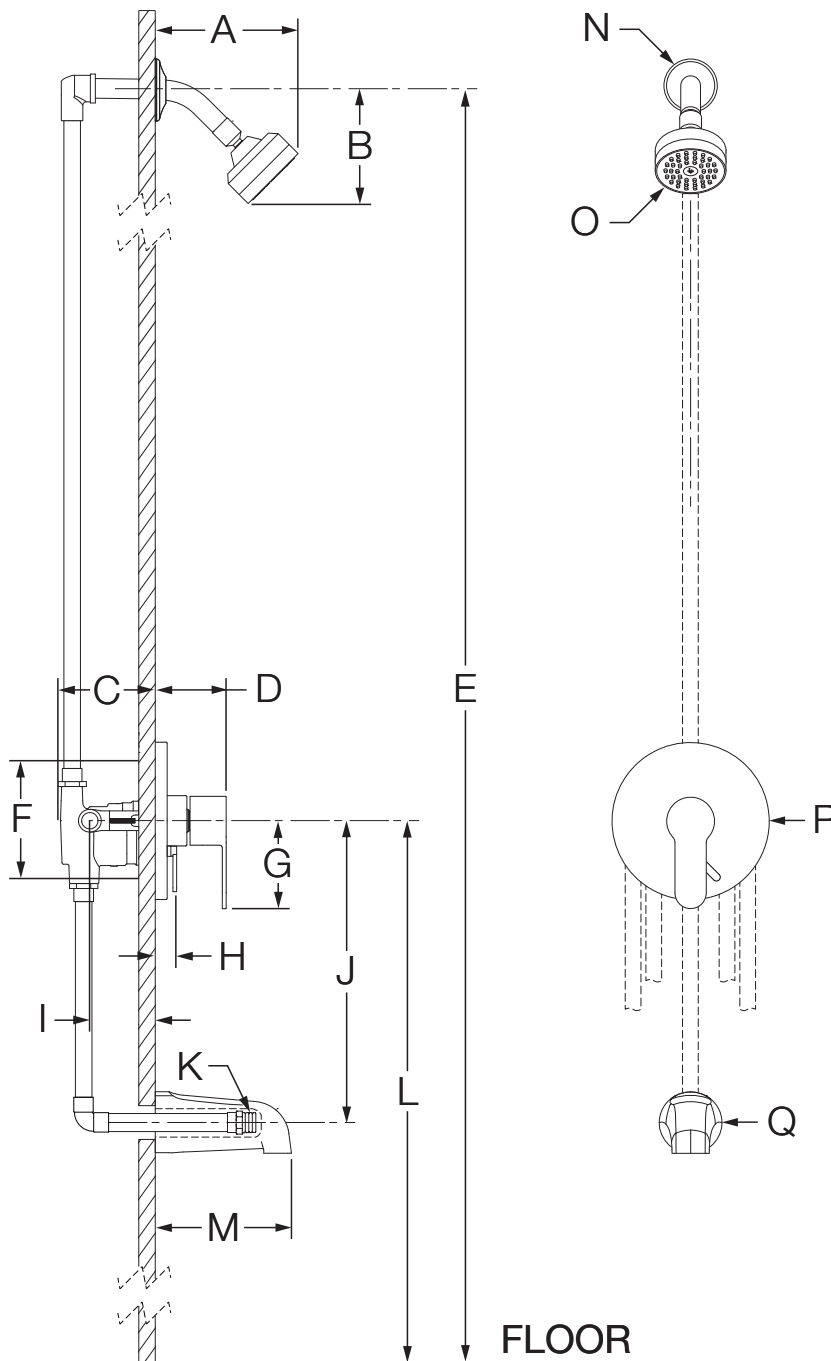




S-6700, S-6700TS, S-6701, S-6702  
**Operation & Maintenance Manual**

Model Numbers	Specification
<ul style="list-style-type: none"> <li><input type="checkbox"/> <b>S-6700</b> <i>Identity Shower System</i></li> <li><input type="checkbox"/> <b>S-6700TS</b> <i>Identity Tub/Shower System</i></li> <li><input type="checkbox"/> <b>S-6701</b> <i>Identity Shower System</i></li> <li><input type="checkbox"/> <b>S-6702</b> <i>Identity Tub/Shower System</i></li> </ul>	<p><b>S-6700</b> Shower system powered by the Temptrol<sup>®</sup> pressure-balancing valve with integrated volume control. Valve body includes adjustable stop screw to limit handle turn.</p> <p><b>S-6700TS</b> Tub/shower system powered by the Temptrol<sup>®</sup> pressure-balancing valve with integrated diverter. Valve body includes adjustable stop screw to limit handle turn.</p>
<p><b>Modifications</b></p> <ul style="list-style-type: none"> <li><input type="checkbox"/> <b>-1.5</b>  <i>1.5 gpm (5.7 L/min) flow restrictor</i></li> <li><input type="checkbox"/> <b>-2.0</b> <i>2.0 gpm (7.6 L/min) flow restrictor</i></li> <li><input type="checkbox"/> <b>-143</b> <i>3 mode showerhead</i></li> <li><input type="checkbox"/> <b>-145</b> <i>5 mode showerhead</i></li> <li><input type="checkbox"/> <b>-231</b> <i>2 mode showerhead</i></li> <li><input type="checkbox"/> <b>-CHKS</b> <i>Integral check stops - for use in installations where a positive shut-off device is used downstream of mixing valve</i></li> <li><input type="checkbox"/> <b>-IPS</b> <i>1/2" female IPS connections</i></li> <li><input type="checkbox"/> <b>-L/HD</b> <i>Less showerhead</i></li> <li><input type="checkbox"/> <b>-LP</b> <i>Loop handle</i></li> <li><input type="checkbox"/> <b>-LR</b> <i>Lever handle</i></li> <li><input type="checkbox"/> <b>-OP</b> <i>13" oval plate</i></li> <li><input type="checkbox"/> <b>-REB-TRM</b> <i>Rebuild trim kit</i></li> <li><input type="checkbox"/> <b>-REV</b> <i>Reverse coring, hot on right, cold on left, for back to back installations</i></li> <li><input type="checkbox"/> <b>-SS</b> <i>Slip spout on any tub/shower unit</i></li> <li><input type="checkbox"/> <b>-STN</b> <i>Satin Nickel finish</i></li> <li><input type="checkbox"/> <b>-TRM</b> <i>Trim only, valve not included</i></li> <li><input type="checkbox"/> <b>-X</b> <i>Integral service stops - allows water shutoff at valve for service</i></li> </ul>	<p><b>S-6701</b> Shower system powered by the Temptrol<sup>®</sup> pressure-balancing valve. Features adjustable stop screw to limit handle turn, integrated volume control, 1 mode showerhead with easy to clean rubber nozzles and standard 2.5 gpm (9.5 L/min) flow restrictor.</p> <p><b>S-6702</b> Tub/shower system powered by the Temptrol<sup>®</sup> pressure-balancing valve. Features adjustable stop screw to limit handle turn, integrated diverter, non-diverter tub spout, 1 mode showerhead with easy to clean rubber nozzles and standard 2.5 gpm (9.5 L/min) flow restrictor.</p> <p>Components made from metal and nonmetallic materials, plated in standard polished chrome finish.</p> <div style="text-align: right;">   </div>
	<p><b>Compliance</b></p> <p>-ASME A112.18.1/CSA B125.1 -WaterSense 1.5 gpm (5.7 L/min)</p> <div style="text-align: right;">   </div> <p><u>For California Residents</u> <b>WARNING:</b> This product contains chemicals known to the State of California to cause cancer, birth defects, or other reproductive harm.</p>
<p><b>Note:</b> Append appropriate -suffix to model number.</p>	<p><b>Warranty</b></p> <p><b>Limited Lifetime</b> - to the original end purchaser in consumer/residential installations. <b>5 Years</b> - for industrial/commercial installations. Refer to <a href="http://www.symmons.com/warranty">www.symmons.com/warranty</a> for complete warranty information.</p>

## Dimensions

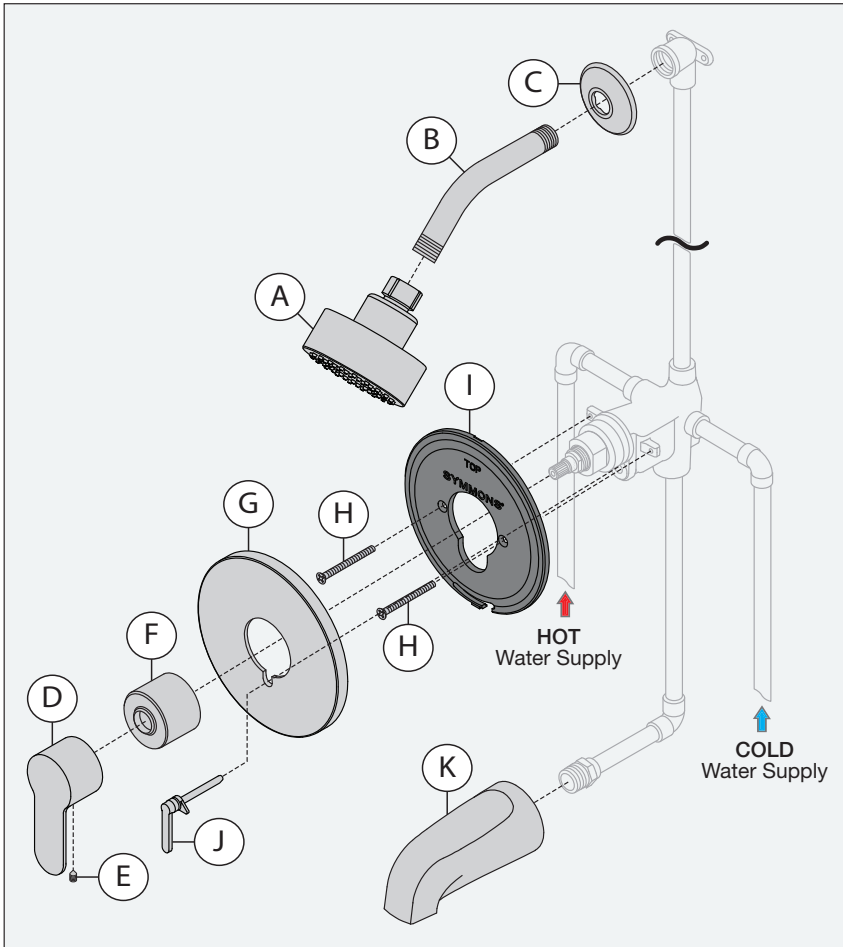


Measurements	
A	5-7/8", 149 mm
B	4-5/8", 117 mm
C	3-1/2", 89 mm
D	2-7/8", 73 mm
E	Ref. 77", 1956 mm
F	Shower Valve Hole Size Min. Ø 3", 76 mm Max. Ø 4", 102 mm
G	3-1/2", 89 mm
H	7/8", 22 mm
I	Rough-in 2-3/8" ± 1/2", 60 mm ± 13 mm
J	12", 305 mm
K	Male 1/2" NPT fitting must protrude 4" (102 mm) from finished wall
L	<b>S-6700TS, S-6702</b> Ref. 32", 813 mm <b>S-6700, S-6701</b> Ref. 42", 1067 mm
M	5-1/2", 140 mm
N	Ø 2-1/2", 64 mm
O	Ø 3-1/8", 79 mm
P	Ø 6-3/8", 162 mm
Q	Ø 2-1/2", 64 mm

### Notes:

- 1) All dimensions measured from nominal rough-in (see I as reference).
- 2) Dimensions subject to change without notice.

## Parts Breakdown



### Notes:



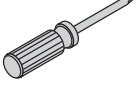

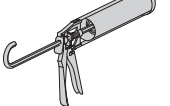
- 1) Apply a bead of silicone around the perimeter of all shower trim installed flush to the finished wall (less mounting plates and brackets). Leave opening on bottom of escutcheons for weep hole.
- 2) Apply plumber tape to all threaded connections.

### Replacement Parts

Item	Description	Part Number
A	Showerhead	672SH*
B	Shower Arm	300S*
C	Flange	
D	Handle	RTS-084*
E	Set Screw	
F	Dome Cover	T-19*
G H I	Shower Escutcheon Kit	(S-6700TS, S-6702) S-6700TS-ESC* (S-6700, S-6701) S-6700-ESC*
J	Secondary Handle	RTS-083*
K	Tub Spout	060*

**\*Note:** Append -STN to part number for Satin Nickel finish.

### Tools Required for Installation

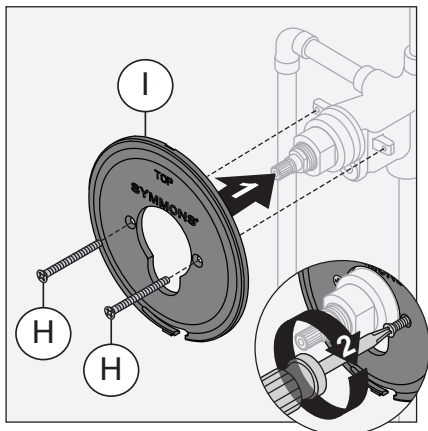
Adjustable Wrench	
Allen Wrench 3/32"	
Phillips Head Screwdriver	
Plumber Tape	
Silicone	

## Installation

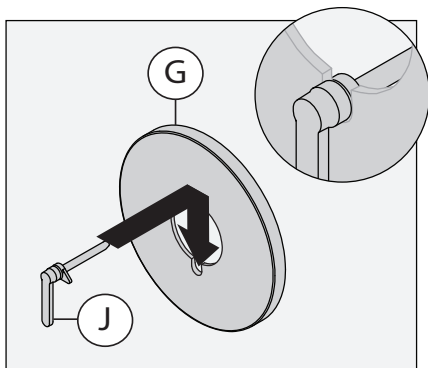
### Note:

For valve body installation, please see valve body manual.

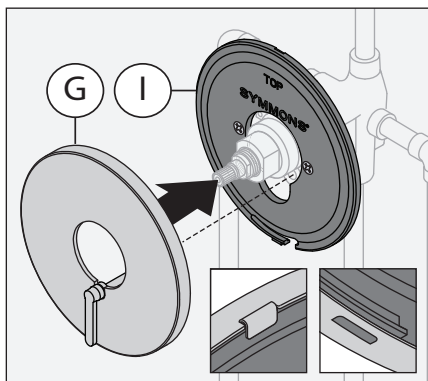
- 1) Install shower mounting plate (I) to shower valve. Secure with two screws (H).



- 2) Install secondary handle (J) to shower escutcheon (G).

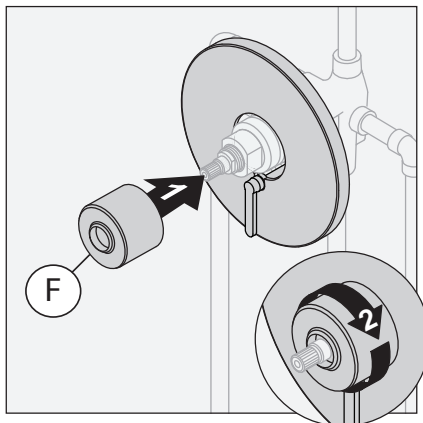


- 3) Attach shower escutcheon (G) to shower mounting plate (I).

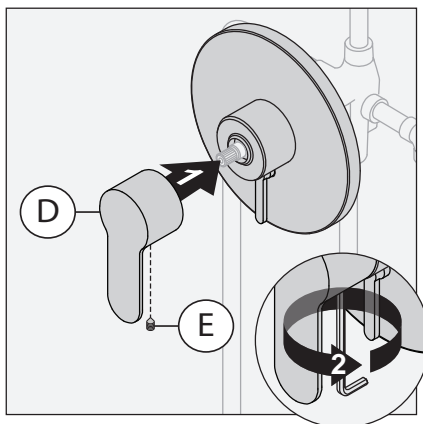


**Note:** Tabs should snap into place.

- 4) Install dome cover (F) to shower valve by turning clockwise.

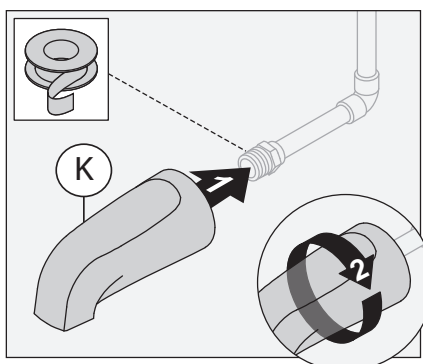


- 5) Install handle (D) to shower valve. Secure handle with set screw (E).

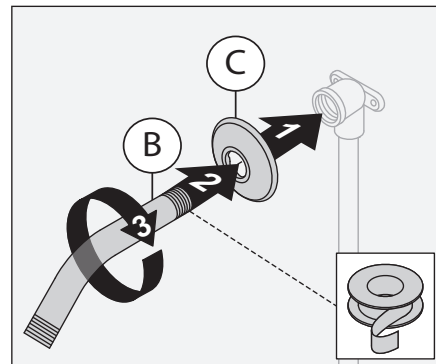


**Note:** Handle should be facing the 6 o'clock position.

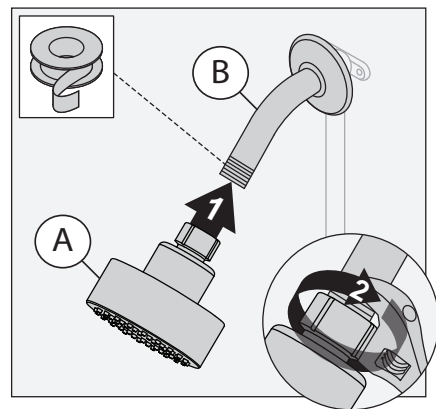
- 6) Install tub spout (K) to pipe fitting. Turn clockwise to tighten.



- 7) Attach shower arm (B) and flange (C) to vertical shower pipe. Turn clockwise to tighten.

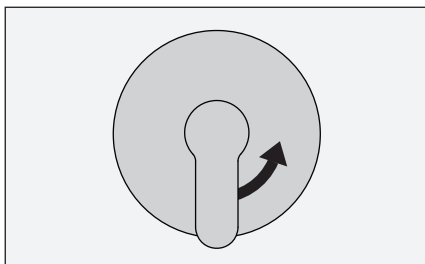


- 8) Install showerhead (A) to shower arm (B). Turn clockwise to tighten.

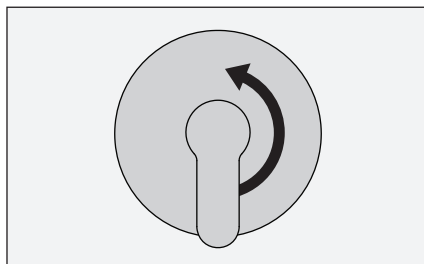


## Operation (Temperature Control)

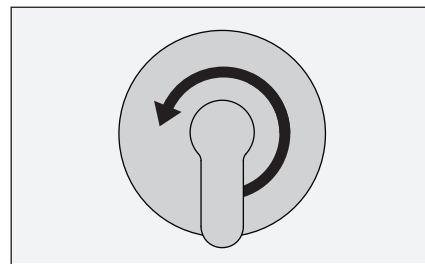
1) Turn shower handle counter-clockwise approximately 1/4 turn to put valve in cold position.



2) Turn shower handle counter-clockwise approximately 1/2 turn to put valve in warm position.

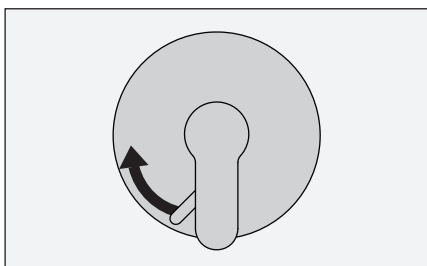


3) Turn shower handle counter-clockwise approximately 3/4 turn to put valve in hot position.

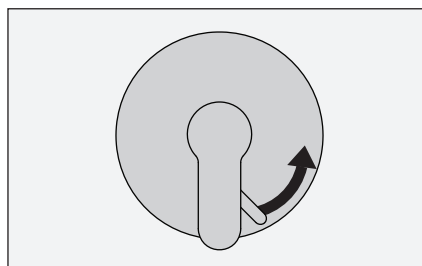


## Operation (Diverter Control for S-6700TS, S-6702)

1) Turn diverter handle left for tub spout operation.

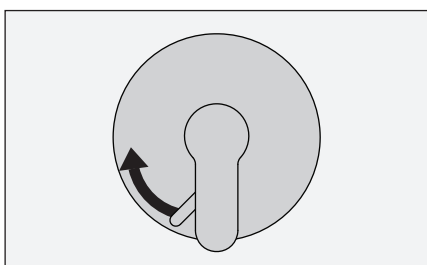


2) Turn diverter handle right for showerhead operation.

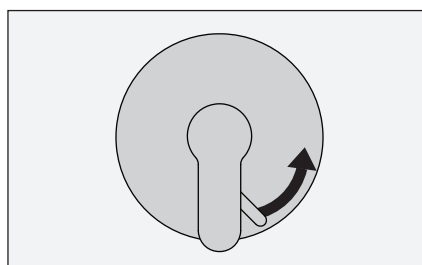


## Operation (Volume Control for S-6700, S-6701)

1) Turn volume control handle left for high flow.



2) Turn volume control handle right for low flow.







## Troubleshooting Chart

Problem	Cause	Solution
Finish is spotting.	Elements in water supply may cause water staining on finish.	Clean finished trim area with a soft cloth using mild soap and water or a non-abrasive cleaner and then quickly rinse with water.

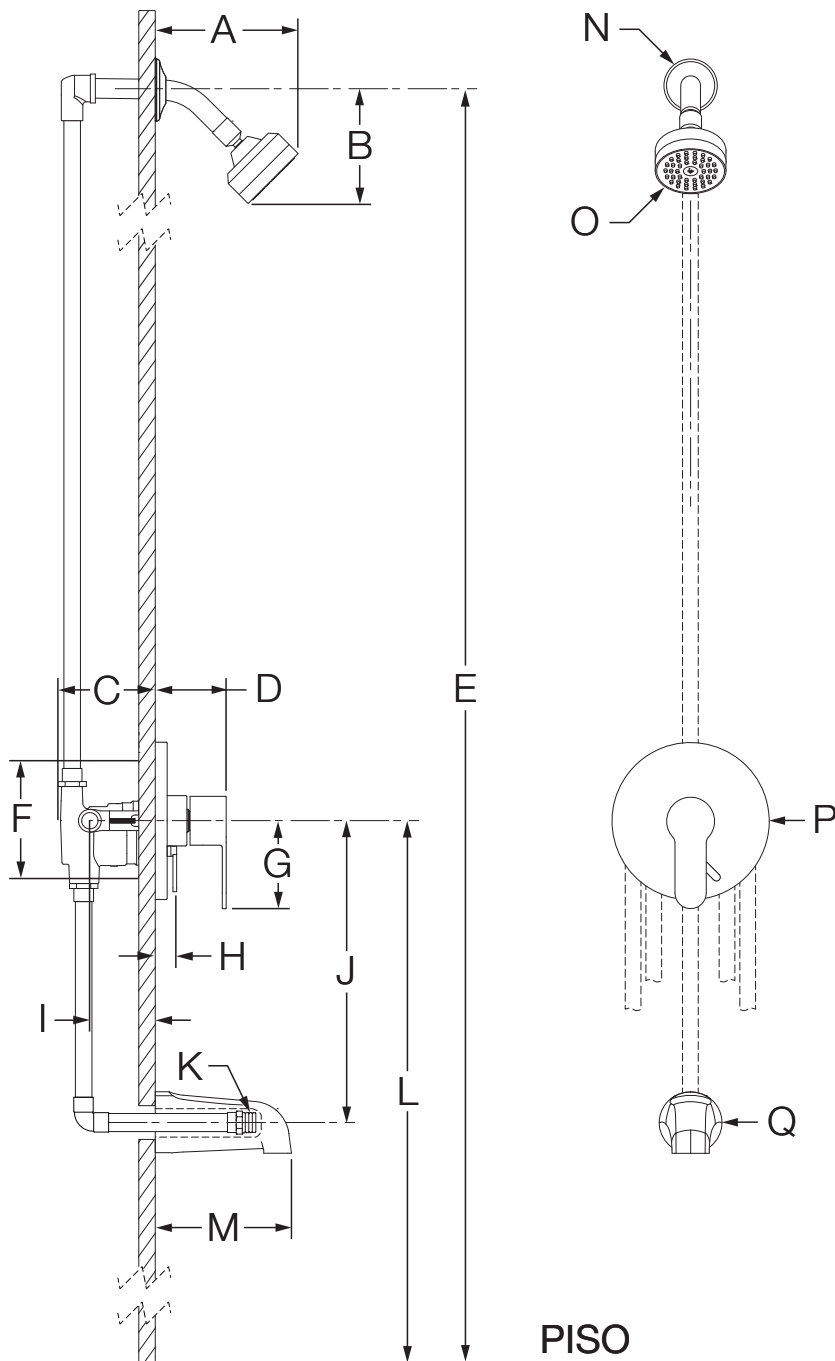


S-6700, S-6700TS, S-6701, S-6702  
**Manual de funcionamiento y mantenimiento**

Números de modelo	Especificación
<ul style="list-style-type: none"> <li><input type="checkbox"/> <b>S-6700</b> <i>Sistema para ducha Identity</i></li> <li><input type="checkbox"/> <b>S-6700TS</b> <i>Sistema para bañera y ducha Identity</i></li> <li><input type="checkbox"/> <b>S-6701</b> <i>Sistema para ducha Identity</i></li> <li><input type="checkbox"/> <b>S-6702</b> <i>Sistema para bañera y ducha Identity</i></li> </ul>	<p><b>S-6700</b> Sistema para ducha con válvula compensadora de presión Temptrol® y control de caudal integrado. El cuerpo de la válvula incluye un tornillo con tope ajustable para limitar el giro de la manija.</p> <p><b>S-6700TS</b> Sistema para bañera y ducha con válvula compensadora de presión Temptrol® con desviador integrado. El cuerpo de la válvula incluye un tornillo con tope ajustable para limitar el giro de la manija.</p>
<p><b>Modificaciones</b></p> <ul style="list-style-type: none"> <li><input type="checkbox"/> <b>-1.5</b>      <i>Reductor de caudal de 1.5 gpm (5.7 L/min)</i></li> <li><input type="checkbox"/> <b>-2.0</b>      <i>Reductor de caudal de 2.0 gpm (7.6 L/min)</i></li> <li><input type="checkbox"/> <b>-143</b>      <i>Cabezal de ducha de 3 modos</i></li> <li><input type="checkbox"/> <b>-145</b>      <i>Cabezal de ducha de 5 modos</i></li> <li><input type="checkbox"/> <b>-231</b>      <i>Cabezal de ducha de 2 modos</i></li> <li><input type="checkbox"/> <b>-CHKS</b>      <i>Válvulas de retención integradas - para usar en instalaciones donde se usa un dispositivo de cierre positivo aguas abajo de la válvula mezcladora</i></li> <li><input type="checkbox"/> <b>-IPS</b>      <i>Salida de unión hembra de 1/2" I.P.S.</i></li> <li><input type="checkbox"/> <b>-L/HD</b>      <i>Sin el cabezal de ducha</i></li> <li><input type="checkbox"/> <b>-LP</b>      <i>Manija en bucle</i></li> <li><input type="checkbox"/> <b>-LR</b>      <i>Manija de la palanca</i></li> <li><input type="checkbox"/> <b>-OP</b>      <i>Placa ovalada de 13"</i></li> <li><input type="checkbox"/> <b>-REB-TRM</b>      <i>Juego del acabado de reconstrucción</i></li> <li><input type="checkbox"/> <b>-REV</b>      <i>Conexión inversa para instalaciones encontradas, caliente a la derecha, frío a la izquierda.</i></li> <li><input type="checkbox"/> <b>-SS</b>      <i>Surtidor de montaje deslizante en cualquiera de las unidades para bañera y ducha</i></li> <li><input type="checkbox"/> <b>-STN</b>      <i>Acabado de níquel satinado</i></li> <li><input type="checkbox"/> <b>-TRM</b>      <i>Borde solamente, válvula no incluida</i></li> <li><input type="checkbox"/> <b>-X</b>      <i>Llaves de paso integradas - permiten el cierre del agua en la válvula para el servicio</i></li> </ul>	<p><b>S-6701</b> Sistema para ducha con válvula compensadora de presión Temptrol®. Cuenta con un tornillo con tope ajustable para limitar el giro de la manija, control de caudal integrado, un cabezal de ducha de 1 función con boquillas de goma fáciles de limpiar y un restrictor de caudal estándar de 2.5 gpm (9.5 L/min).</p> <p><b>S-6702</b> Sistema para bañera y ducha con válvula compensadora de presión Temptrol®. Incluye un tornillo con tope ajustable para limitar el giro de la manija, incluye un desviador integrado, un surtidor de bañera sin desviador, un cabezal de ducha de 1 función con boquillas de goma fáciles de limpiar y un restrictor de caudal estándar de 2.5 gpm (9.5 L/min).</p> <p>Los componentes están hechos de materiales metálicos y no metálicos, con acabado de chapado de cromo pulido estándar.</p> <div style="text-align: right;">   </div> <p><b>Cumplimiento</b></p> <p>-ASME A112.18.1/CSA B125.1 -WaterSense 1.5 gpm (5.7 L/min)</p> <div style="text-align: right;">   </div> <p><b>Garantía</b></p> <p><b>Limitada de por vida</b> - para el comprador original del producto en establecimientos del consumidor/residenciales. <b>5 años</b> - para instalaciones industriales y comerciales. Consulte <a href="http://www.symmons.com/warranty">www.symmons.com/warranty</a> para obtener información más completa sobre la garantía.</p>

**Nota:** Anexar el -complemento apropiado al número de modelo.

## Dimensiones

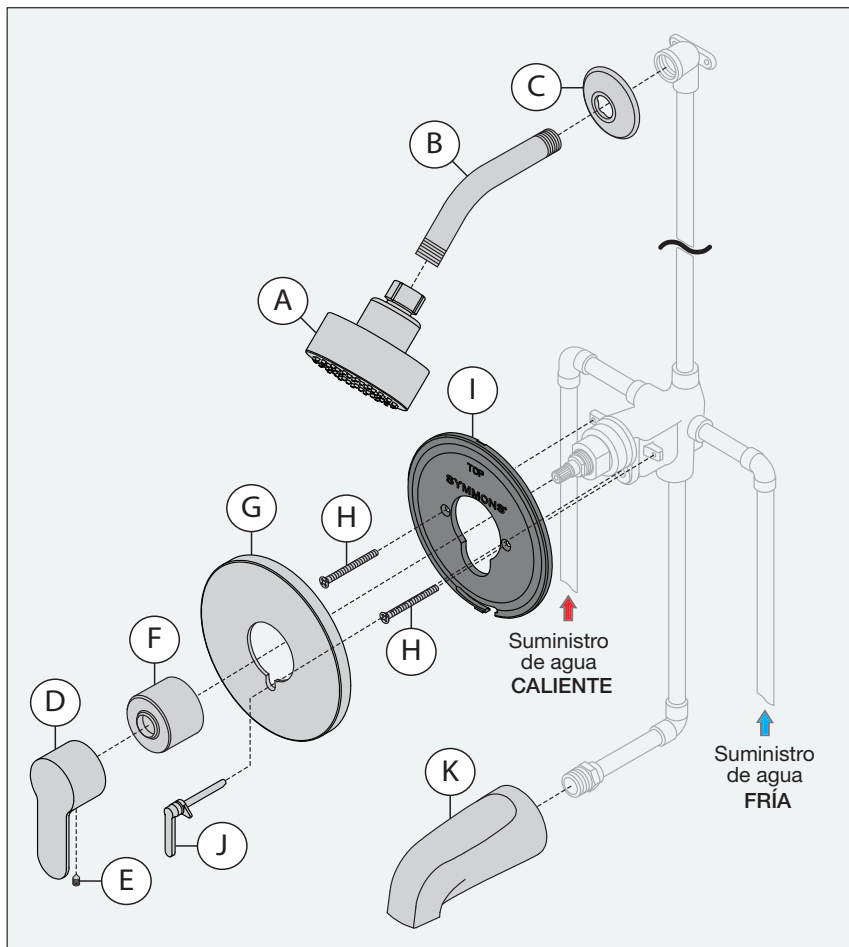


Medidas	
A	5-7/8", 149 mm
B	4-5/8", 117 mm
C	3-1/2", 89 mm
D	2-7/8", 73 mm
E	Ref. 77", 1956 mm
F	Tamaño de los orificios de la válvula para ducha Mín. Ø 3", 76 mm Máx. Ø 4", 102 mm
G	3-1/2", 89 mm
H	7/8", 22 mm
I	Empotrado 2 3/8" ± 1/2", 60 mm ± 13 mm
J	12", 305 mm
K	La rosca macho NPT de 1/2" debe sobresalir 4" (102 mm) de la pared terminada
L	<b>S-6700TS, S-6702</b> Ref. 32", 813 mm <b>S-6700, S-6701</b> Ref. 42", 1067 mm
M	5-1/2", 140 mm
N	Ø 2-1/2", 64 mm
O	Ø 3-1/8", 79 mm
P	Ø 6-3/8", 162 mm
Q	Ø 2-1/2", 64 mm

### Notas:

- 1) Todas las dimensiones tomadas desde el empotrado (ver I para referencia).
- 2) Las dimensiones están sujetas a cambios sin previo aviso.

## Desglose de piezas



### Notas:

- 1) Aplique una gota de silicona alrededor del perímetro del borde de la ducha a nivel de la pared terminada (salvo en las placas y soportes de montaje). Deje un orificio en la parte inferior del escudete para drenar la humedad.
- 2) Coloque cinta de teflón en todas las salidas de unión roscadas.

Repuestos		
Artículo	Descripción	Número de la pieza
A	Cabezal de ducha	672SH*
B C	Brida del brazo de la ducha	300S*
D E	Manija Tornillo de presión	RTS-084*
F	Cubierta del domo	T-19*
G H I	Juego de escudete para la ducha	(S-6700TS, S-6702) S-6700TS-ESC* (S-6700, S-6701) S-6700-ESC*
J	Manija secundaria	RTS-083*
K	Surtidor para bañera	060*

**\*Nota:** Anexar -STN al número de pieza para acabado de níquel satinado.

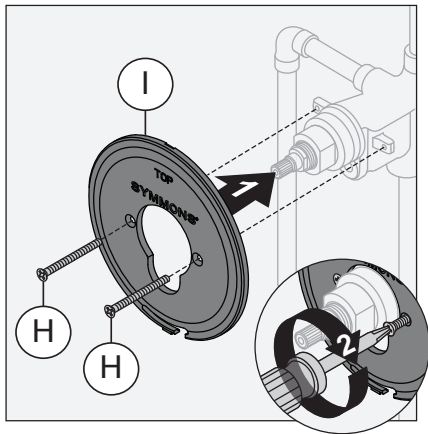
Herramientas necesarias para la instalación	
Llave inglesa	
Llave Allen 3/32"	
Destornillador de cruz	
Cinta de teflón	
Silicona	



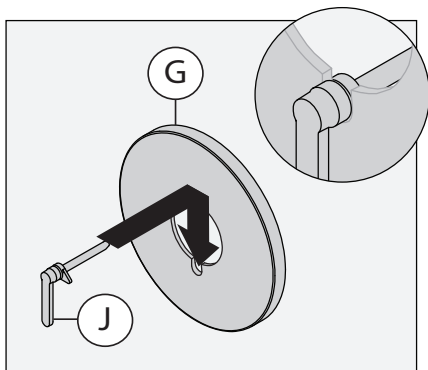
## Instalación

**Nota:** Para instalar el cuerpo de la válvula, vea el manual de la válvula.

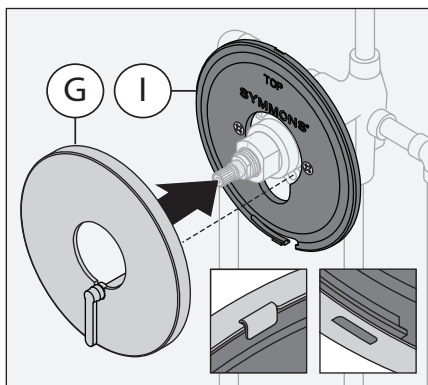
- 1) Instale la placa de montaje (I) a la válvula de la ducha. Sujétela con dos tornillos (H).



- 2) Instale la manija secundaria (J) al escudete de la ducha (G).

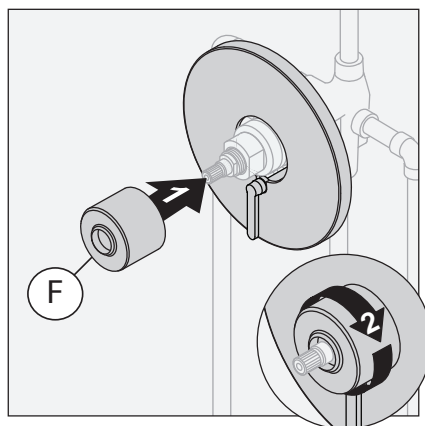


- 3) Una el escudete de la ducha (G) a la placa de montaje de la ducha (I).

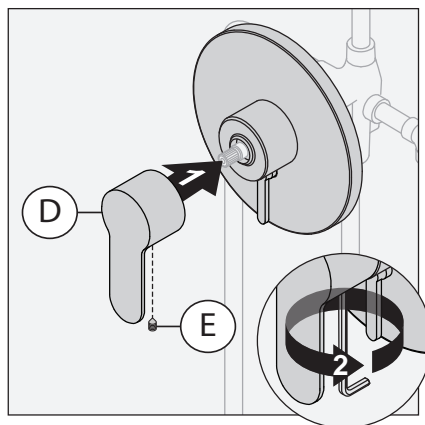


**Nota:** Las lengüetas deben encajar en sus sitios.

- 4) Instale la cubierta del domo (F) a la válvula de la ducha girándola en el sentido de las manecillas del reloj.

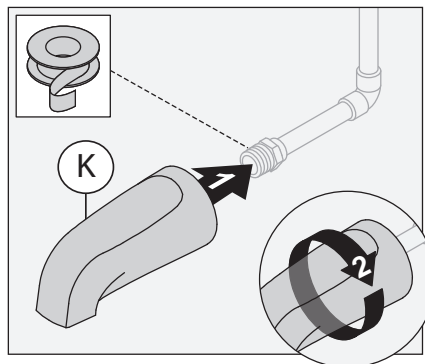


- 5) Instale la manija (D) en la válvula de la ducha. Asegure la manija con el tornillo de fijación (E).

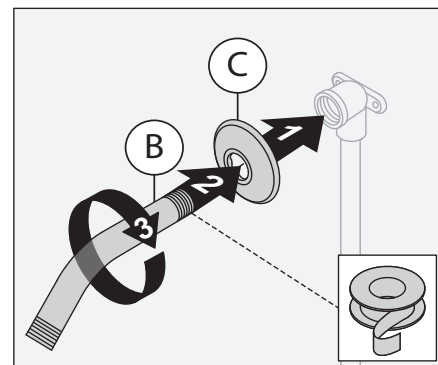


**Nota:** La manija debe situarse en la posición de las 6 en punto.

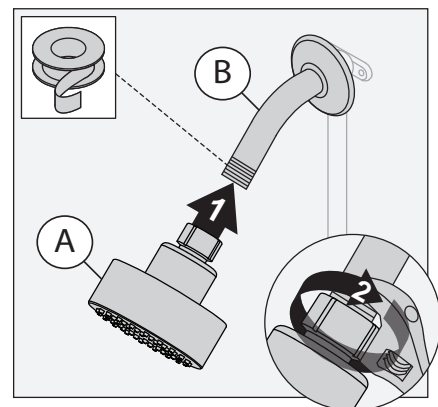
- 6) Instale el surtidor para la bañera (K) a la conexión de la tubería girándolo en el sentido de las manecillas del reloj para apretar.



- 7) Una el brazo de la ducha (B) y la brida (C) al tubo vertical de la ducha. Gire en el sentido de las manecillas del reloj para apretar.

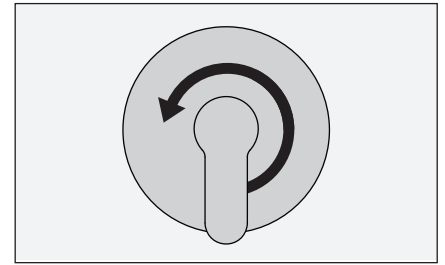
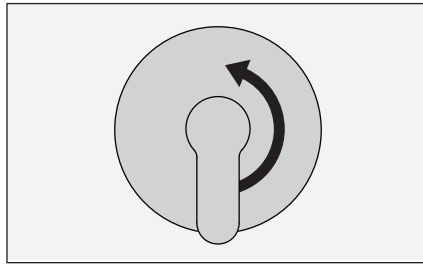
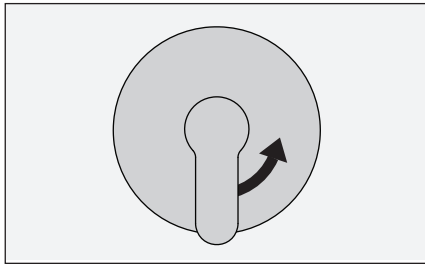


- 8) Instale el cabezal de ducha (A) al brazo de la ducha (B). Gire en el sentido de las manecillas del reloj para apretar.



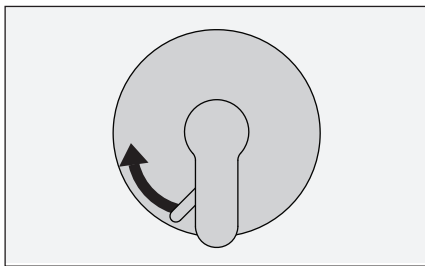
## Funcionamiento (Control de temperatura)

- 1) Gire el mango de la ducha 1/4 de vuelta en sentido contrario a las manecillas del reloj para colocar la válvula en la posición de agua fría.
- 2) Gire el mango de la ducha 1/2 de vuelta en sentido contrario a las manecillas del reloj para colocar la válvula en la posición de agua tibia.
- 3) Gire el mango de la ducha 3/4 de vuelta en sentido contrario a las manecillas del reloj para colocar la válvula en la posición de agua caliente.

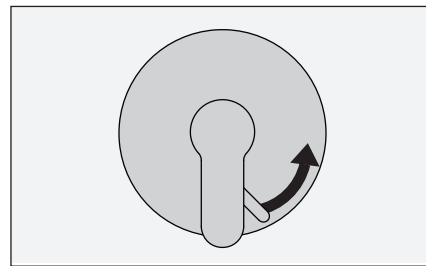


## Funcionamiento (Control de desviador solo para S-6700TS, S-6702)

- 1) Gire el mango del desviador hacia la izquierda para hacer funcionar el surtidor para bañera.

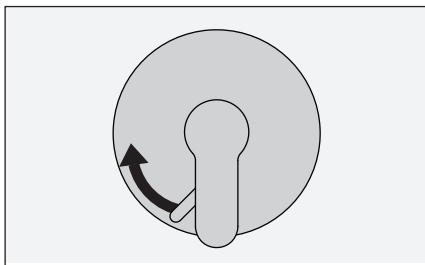


- 2) Gire el mango del desviador hacia la derecha para hacer funcionar el cabezal de ducha.

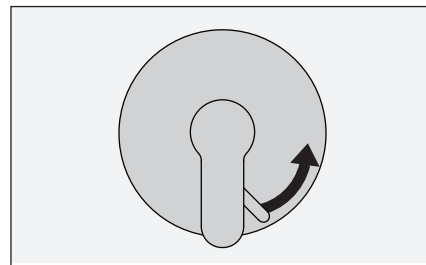


## Funcionamiento (Control de caudal para S-6700, S-6701)

- 1) Gire el mango del control de caudal hacia la izquierda para obtener un flujo mayor.



- 2) Gire el mango del regulador del caudal hacia la derecha para obtener un flujo menor.







## Tabla de resolución de problemas

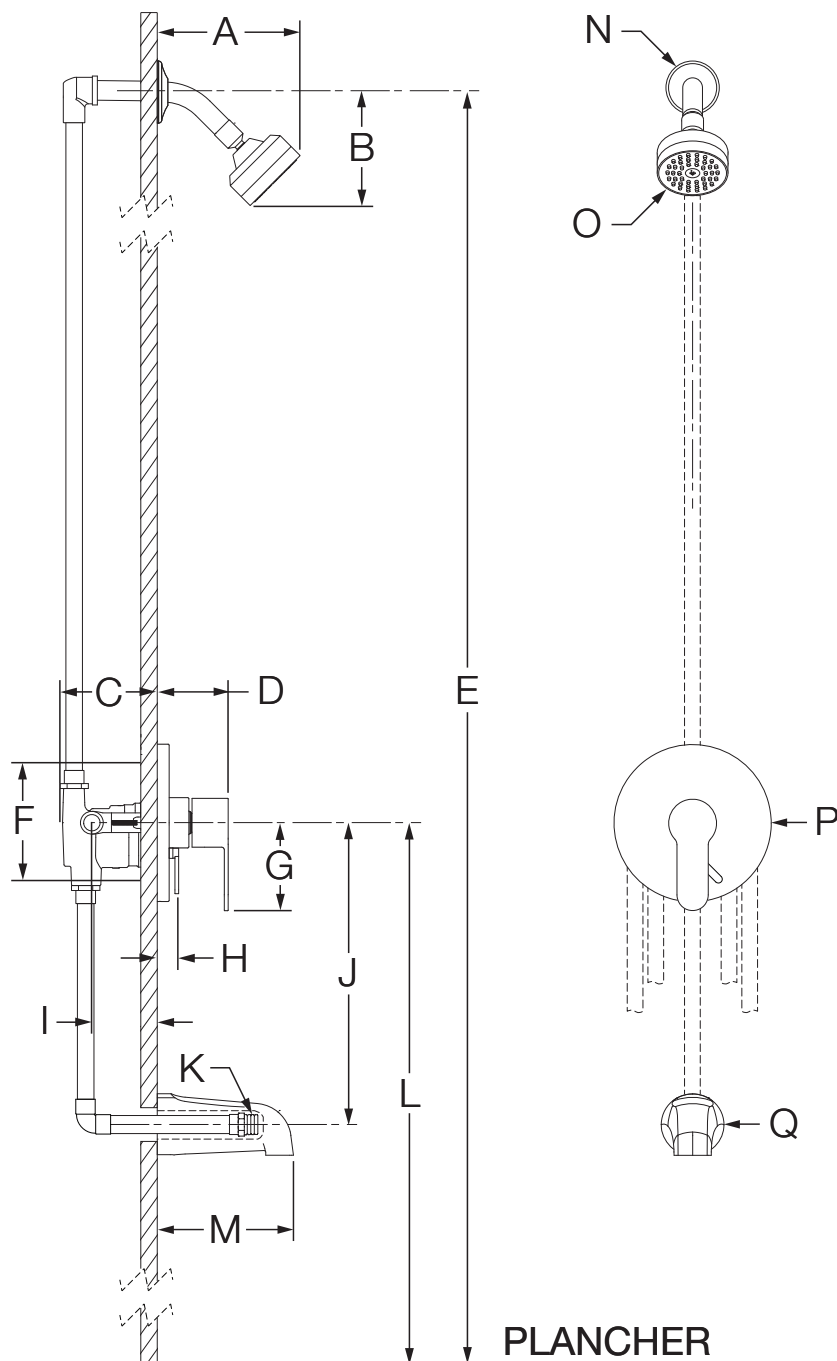
Problema	Causa	Solución
El acabado se está manchando.	Las partículas en el suministro de agua pueden provocar que el agua manche el acabado.	Limpie el área del acabado utilizando un paño suave, jabón neutro y agua, o con un limpiador no abrasivo y luego enjuague rápidamente con agua.



S-6700, S-6700TS, S-6701, S-6702  
**Manuel d'utilisation et d'entretien**

Numéros de modèle	Spécifications
<ul style="list-style-type: none"> <li><input type="checkbox"/> <b>S-6700</b> <i>Système de douche Identity</i></li> <li><input type="checkbox"/> <b>S-6700TS</b> <i>Système de baignoire/douche Identity</i></li> <li><input type="checkbox"/> <b>S-6701</b> <i>Système de douche Identity</i></li> <li><input type="checkbox"/> <b>S-6702</b> <i>Système de baignoire/douche Identity</i></li> </ul>	<p><b>S-6700</b> Système de douche alimenté par la vanne à pression autorégularisée Temptrol® avec contrôleur de volume intégré. Le corps de vanne comprend la vis d'arrêt réglable pour limiter la rotation de la poignée.</p> <p><b>S-6700TS</b> Système de baignoire-douche alimenté par la vanne à pression autorégularisée Temptrol® avec contrôle de dérivation intégré. Le corps de vanne comprend la vis d'arrêt réglable pour limiter la rotation de la poignée.</p>
<p><b>Modifications</b></p> <ul style="list-style-type: none"> <li><input type="checkbox"/> <b>-1.5</b>      Réducteur de débit de 1,5 gpm (5,7 L/min)</li> <li><input type="checkbox"/> <b>-2.0</b>      Réducteur de débit de 2,0 gpm (7,6 L/min)</li> <li><input type="checkbox"/> <b>-143</b>      Pomme de douche à 3 modes</li> <li><input type="checkbox"/> <b>-145</b>      Pomme de douche à 5 modes</li> <li><input type="checkbox"/> <b>-231</b>      Pomme de douche à 2 modes</li> <li><input type="checkbox"/> <b>-CHKS</b>      Valve d'arrêt intégrée - pour une utilisation dans les installations où un dispositif de coupure intégrale est utilisé en aval de la vanne de mélange.</li> <li><input type="checkbox"/> <b>-IPS</b>      Raccords IPS femelles de 1/2 po</li> <li><input type="checkbox"/> <b>-L/HD</b>      Sans pomme de douche</li> <li><input type="checkbox"/> <b>-LP</b>      Poignée en boucle</li> <li><input type="checkbox"/> <b>-LR</b>      Poignée en levier</li> <li><input type="checkbox"/> <b>-OP</b>      Plaque ovale de 13 po</li> <li><input type="checkbox"/> <b>-REB-TRM</b>      Restaurez la trousse de finition</li> <li><input type="checkbox"/> <b>-REV</b>      Corps central inversé, l'eau chaude à la droite, l'eau froide à la gauche, pour installations dos à dos</li> <li><input type="checkbox"/> <b>-SS</b>      Bec de baignoire à enfiler sur toute unité de baignoire-douche</li> <li><input type="checkbox"/> <b>-STN</b>      Fini nickel satiné</li> <li><input type="checkbox"/> <b>-TRM</b>      Garniture seulement, vanne non incluse</li> <li><input type="checkbox"/> <b>-X</b>      Robinet d'interruption du service - permet la coupure de l'eau à la vanne pour le service</li> </ul>	<p><b>S-6701</b> Système de douche alimenté par la vanne à pression autorégularisée Temptrol®. Comprend une vis d'arrêt réglable pour limiter la rotation de la poignée, un contrôleur de volume intégré, une pomme de douche à mode unique avec des embouts en caoutchouc faciles à nettoyer et un réducteur de débit de 2,5 gpm (9,5 L/min) standard.</p> <p><b>S-6702</b> Système de baignoire-douche alimenté par la vanne à pression autorégularisée Temptrol®. Le système comprend une vis d'arrêt réglable pour limiter la rotation de la poignée, un déviateur intégré, le bec de baignoire non-déviateur, une pomme de douche à 1 mode avec des embouts en caoutchouc faciles à nettoyer et un réducteur de débit de 2,5 gpm (9,5 L/min) standard.</p> <p>Les composants sont faits de matériaux métalliques et non métalliques au fini chrome poli standard.</p> <div style="text-align: right;">   </div>
<p><b>Remarque :</b> Juxtaposer le -suffixe approprié au numéro de modèle.</p>	<p><b>Conformité</b></p> <p>-ASME A112.18.1/CSA B125.1 -WaterSense 1,5 gpm (5,7 L/min)</p> <div style="text-align: right;">   </div> <p><b>Garantie</b></p> <p><b>À vie limitée</b> – à l'acheteur original dans les installations résidentielles/à l'usage du consommateur. <b>5 ans</b> – pour des installations commerciales et industrielles. Se reporter au site <a href="http://www.symmons.com/warranty">www.symmons.com/warranty</a> pour des informations complètes concernant la garantie.</p>

## Dimensions

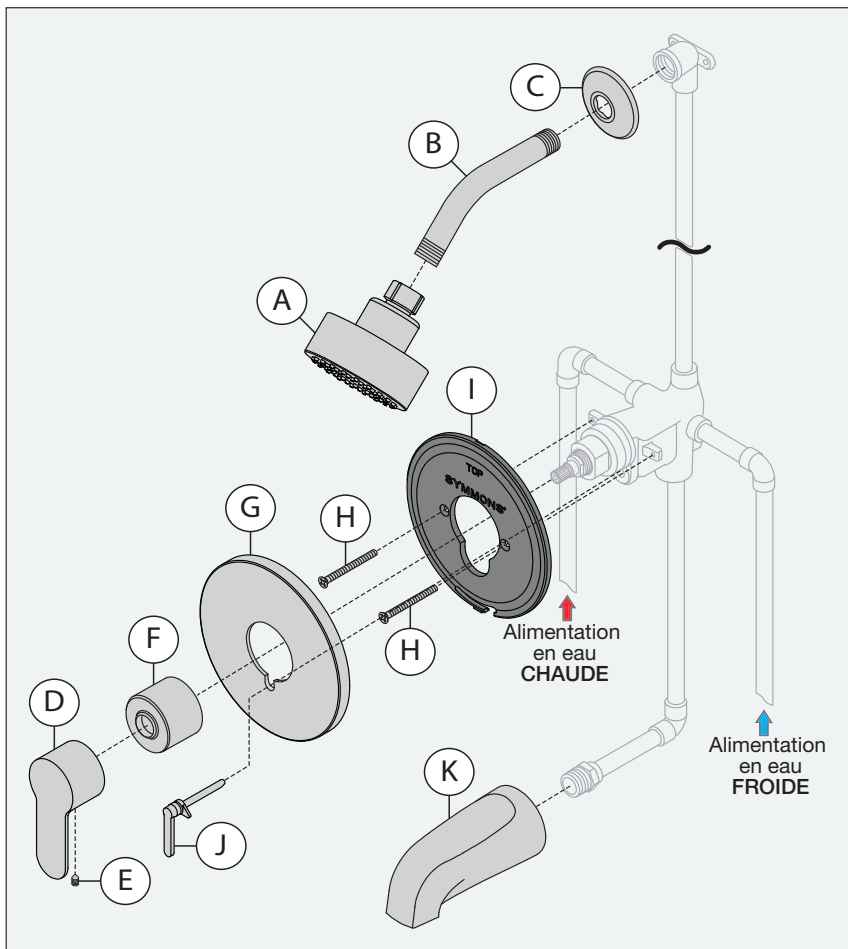


Mesures	
A	5-7/8 po, 149 mm
B	4-5/8 po, 117 mm
C	3-1/2 po, 89 mm
D	2-7/8 po, 73 mm
E	Réf. 77 po, 1956 mm
F	Taille du trou pour la vanne de douche Min. Ø 3 po, 76 mm Max. Ø 4 po, 102 mm
G	3-1/2 po, 89 mm
H	7/8 po, 22 mm
I	Robinetterie brute 2-3/8 po ± 1/2 po, 60 mm ± 13 mm
J	12 po, 305 mm
K	Raccord NPT 1/2 po mâle doit faire saillie de 4 po (102 mm) du mur fini
L	<b>S-6700, S-6700TS</b> Réf. 32 po, 813 mm <b>S-6700, S-6701</b> Réf. 42 po, 1067 mm
M	5-1/2 po, 140 mm
N	Ø 2-1/2 po, 64 mm
O	Ø 3-1/8 po, 79 mm
P	Ø 6-3/8 po, 162 mm
Q	Ø 2-1/2 po, 64 mm

### Remarques :

- 1) Toutes les dimensions sont mesurées à partir de la robinetterie brute nominale (voir I en référence).
- 2) Les dimensions sont sujettes à modification sans préavis.

## Liste des pièces



### Remarques :

- 1) Appliquez un joint de silicone autour du périmètre de la garniture de douche montée en alignement avec le mur fini (moins les plaques et les supports de fixation). Laissez une ouverture au fond de la rosace pour l'évacuation.
- 2) Appliquez du ruban de plombier à toutes les connections filetées.

### Pièces de rechange

Article	Description	Numéro de pièce
A	Pomme de douche	672SH*
B	Bras et bride de douche	300S*
C	Assemblage Vis de pression	RTS-084*
D	Couvercle en dôme	T-19*
F	Douche Ensemble rosace	(S-6700TS, S-6702) S-6700TS-ESC* (S-6700, S-6701) S-6700-ESC*
G	Poignée secondaire	RTS-083*
H	Bec de baignoire	060*
I		
J		
K		

\*Remarque : Juxtaposer le -STN au numéro de pièce pour le fini nickel satiné.

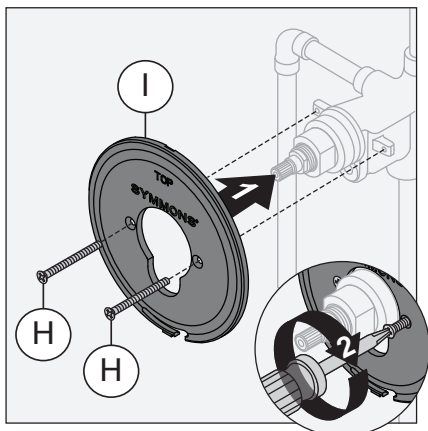
### Outils requis pour l'installation

Clef ajustable	
Clef Allen 3/32 po	
Tournevis à tête cruciforme	
Ruban de plombier	
Silicone	

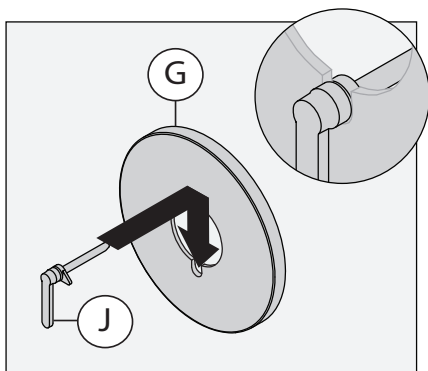
## Installation

**Remarque :** Pour l'installation du corps de vanne, veuillez consulter le manuel du corps de vanne.

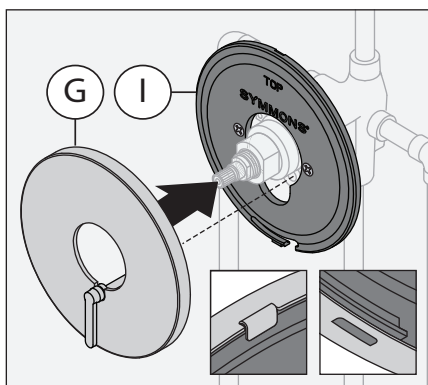
- 1) Installez la plaque de montage de la douche (I) à la vanne de douche. Fixez avec deux vis (H).



- 2) Installez la deuxième poignée (J) à la rosace de douche (G).

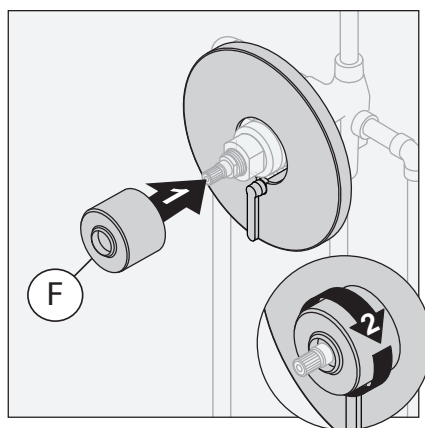


- 3) Attachez la rosace de douche (G) à la plaque de fixation de la douche (I).

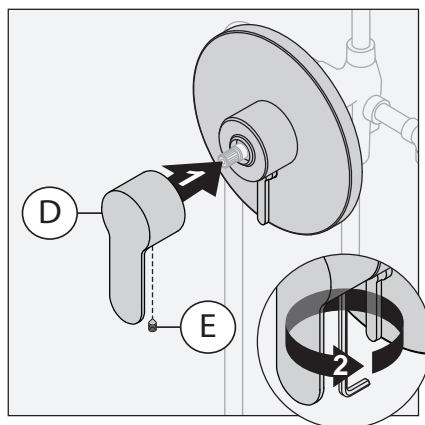


**Remarque :** Les languettes devraient s'enclencher dans la bonne position.

- 4) Installez le couvercle en dôme (F) à la vanne de douche en tournant dans le sens des aiguilles d'une montre.

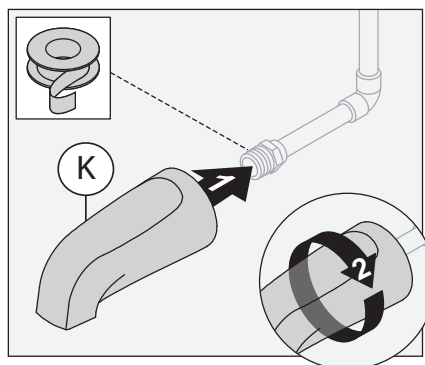


- 5) Installez la poignée (D) à la vanne de douche. Fixez la poignée avec la vis de pression (E).

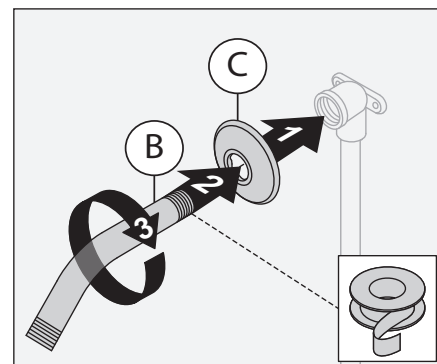


**Remarque :** La poignée doit être orientée vers la position 6h sur une horloge.

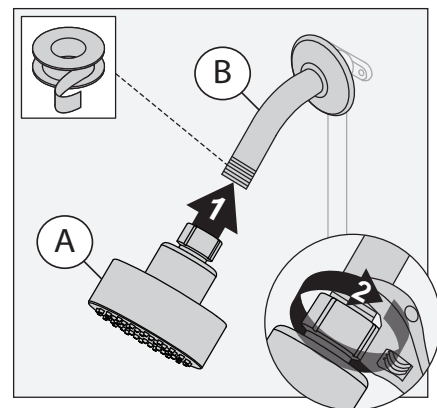
- 6) Installez le bec de baignoire (K) au raccord de tuyauterie en tournant dans le sens horaire pour serrer.



- 7) Attachez le bras de douche (B) et la bride (C) au tuyau de douche vertical. Tournez dans le sens des aiguilles d'une montre pour serrer.

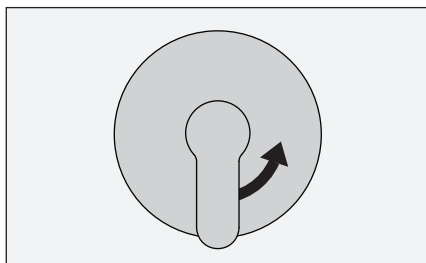


- 8) Installez la pomme de douche (A) au bras de douche (B). Tournez dans le sens des aiguilles d'une montre pour serrer.

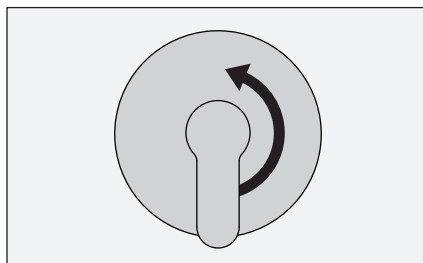


## Fonctionnement (Contrôle de la température)

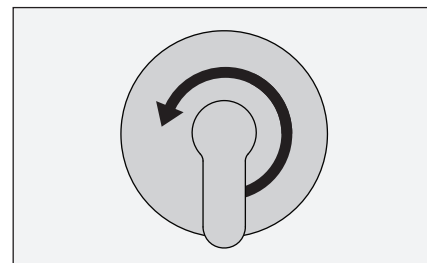
1) Tournez la poignée de douche dans le sens contraire des aiguilles d'une montre approximativement 1/4 de tour pour mettre la vanne dans la position d'eau froide.



2) Tournez la poignée de douche dans le sens contraire des aiguilles d'une montre approximativement 1/2 de tour pour mettre la vanne dans la position d'eau tiède.

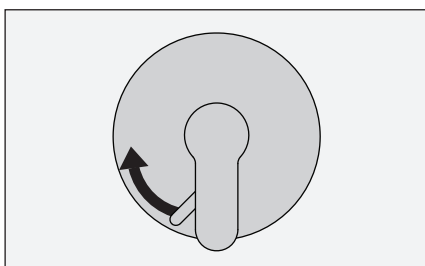


3) Tournez la poignée de douche dans le sens contraire des aiguilles d'une montre approximativement 3/4 de tour pour mettre la vanne dans la position d'eau chaude.

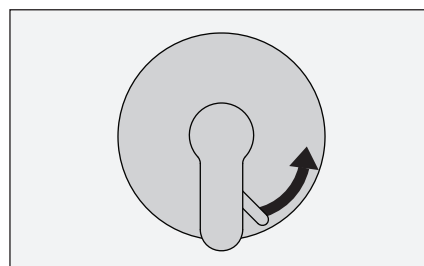


## Fonctionnement (Contrôle de dérivation pour S-6700TS, S-6702)

1) Tournez la poignée de dérivation à gauche pour le fonctionnement du bec de baignoire.

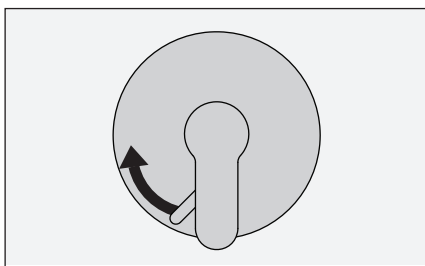


2) Tournez la poignée de dérivation à droite pour le fonctionnement de la pomme de douche.

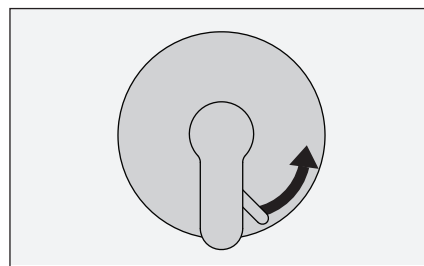


## Fonctionnement (Contrôle du volume pour S-6700, S-6701)

1) Tournez la poignée de contrôle du volume à gauche pour le débit élevé.



2) Tournez la poignée de contrôle de volume à droite pour le faible débit.



## Tableau de résolution des problèmes

Symptôme	Cause	Solution
Le fini est tâché.	Les éléments présents dans l'eau peuvent causer des tâches sur le fini.	Nettoyer la zone avec un chiffon doux en employant de l'eau et du détergent doux ou un nettoyant non abrasif et rincer rapidement à l'eau.